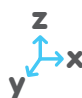


JOC-56C

MESA DE PING-PONG
TENNIS TABLE (PING-PONG)
TABLE DE TENNIS (PING-PONG)



 274 x 152,5 x 90 cm.

Instalación del equipo
Installation of the equipment
Installation de l'équipement

 N° 2 p 2 h
 0,50 m³

* **Estructura** Acero galvanizado en caliente
Structure Hot-dip galvanized steel
Structure Acier galvanisé à chaud

* **Tablero** Armazón de hierro y tablero, revestimiento en poliéster con fibra de vidrio
Board Frame of steel and panel, covering of polyester reinforced with fiberglass
Panneau Armature en acier et panneau, recouvert en polyester renforcé par fibre de verre

* **Red** Acero cincado y pintado en polvo de poliéster
Net Steel, zinc-plated and powder-coated
Filet Acier zingué et peint en poudre de polyester



Producto recomendado por:



Real Federación Española
de Tenis de Mesa

Fiasmed Sport
C/ Alemania 42, 08303
info@fiasmed.com
618883497
www.fiasmed.com

es

Mesa de Ping-Pong formada por estructura en acero galvanizado en caliente. El tablero de la mesa lleva en el interior un armazón de hierro y tablero, todo recubierto en poliéster reforzado con fibra de vidrio y acabado a base de gel coat. Red con chasis de tubo de acero y plancha de acero perforada (acero cincado y pintado en polvo de poliéster).

Instalación fija exterior apta para cualquier climatología.

Accesible a personas con movilidad reducida.

Resistente, gracias a su gran estabilidad muy duradero y anti-vandálico. Ideal para instalación en campings, hoteles, patios de colegios, parques y zonas públicas.

en

Tennis table (ping-pong) with structure of hot-dip galvanized steel. The table board is composed inside of a frame of steel and panel, covered of polyester reinforced with fiberglass and gel coat finish. Net with frame of steel tube and net panel of perforated steel plate, zinc-plated and powder-coated.

Weatherproof. For permanent outdoor installation.

Accessible for persons with reduced mobility.

Resistant, thanks to its huge stability very long-living and vandal-proof. Perfect for installations in camping sites, hotels, schools, parks, playgrounds and public spaces.

fr

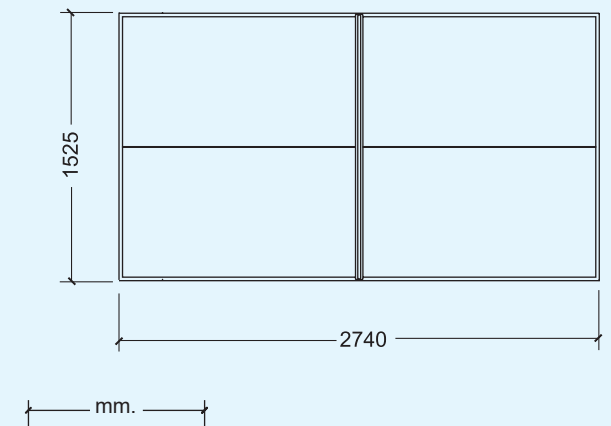
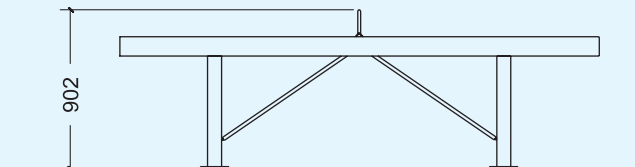
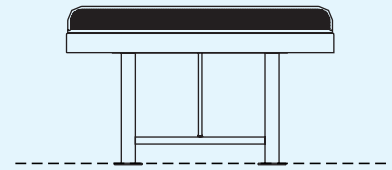
Table de ping-pong fabriquée de structure en acier galvanisé à chaud. Le plateau de la table est formé à l'intérieur par une armature en acier et panneau, tout couvert de polyester renforcé par fibre de verre, avec finition couche protectrice. Bordure du filet de tube d'acier et filet de tôle perforée, acier zingué et peint en poudre de polyester.

Résistante aux intempéries, idéale pour l'installation permanente à l'extérieur.

Accessible aux personnes à mobilité réduite.

Résistante à l'usure et au vandalisme. Grâce à sa grande stabilité d'une grande longévité.

Idéale pour installation aux campings, hôtels, écoles, parcs et zones publiques.



**MESA DE PING-PONG
TENNIS TABLE (PING-PONG)
TABLE DE TENNIS (PING-PONG)**

