



Fast. Ref 1023A

Manual de instrucciones  
Instruction manual  
Mode d'emploi  
Bedienungsanleitung



TABURETE  
STOOL  
TABOURET  
HOCKER

---

## **¡Bienvenido!**

Muchas gracias por su compra. Por favor, lea detenidamente las instrucciones antes de utilizar el equipo. También puede pedir orientación a un profesional para asegurarse de que está utilizando el equipo correctamente. No aceptaremos ninguna responsabilidad por los accidentes que ocurran debido a un manejo incorrecto.

La empresa se reserva el derecho de corregir detalles de los equipos, sin previo aviso. Si encuentra algún error en estas instrucciones, por favor no dude en enviarnos un e-mail para informarnos y que podamos corregirlos.

## **Bienvenue!**

Merci beaucoup d'avoir fait cet achat. Veuillez lire les instructions avec attention avant d'utiliser cet appareil. Vous pouvez également demander conseil auprès d'un professionnel afin de vous assurer d'utiliser l'appareil correctement. Nous n'endosserons aucune responsabilité en cas d'accident provoqué par une mauvaise utilisation.

L'entreprise se réserve le droit de modifier les détails des instruments sans préavis. Si vous détectez une erreur dans ces instructions, n'hésitez pas à nous le faire savoir afin d'y apporter une solution.

## **Welcome!**

Thank you very much for purchase. Please read the instructions carefully before operating the instrument. You can also ask a professional for guidance to make sure you are using the instrument correctly. We will accept no responsibility for any accidents that occur due to incorrect operation.

The company reserves the right to amend the details of the instruments with no prior notice. If any mistakes are found in these instructions, please feel free to send us an e-mail informing us so that we can correct them.

## **Willkommen!**

Vielen Dank für Ihren Kauf! Bitte lesen Sie die Anleitungen gründlich durch, bevor Sie das Gerät in Betrieb nehmen. Sie können auch Ihren Fachbetrieb um eine Einweisung bitten, damit Sie sicher sind, dass Sie das Gerät richtig einsetzen. Wir haften nicht für Unfälle, die aufgrund fehlerhafter Bedienung entstehen.

Der Hersteller behält sich technische Änderungen der Geräte ohne vorherige Ankündigung vor. Wenn Sie in diesen Anleitungen Fehler finden, bitte senden Sie uns eine E-Mail, damit wir diese berichtigen können.



**weelko**  
the wellness  
company

Barcelona  
Pol. Ind. La Valldan  
Camí de Garreta, 86  
08600 Berga  
Barcelona – Spain  
T. +34 902 041 563  
E. [info@weelko.com](mailto:info@weelko.com)  
W. [www.weelko.com](http://www.weelko.com)

---

## Contenido del paquete

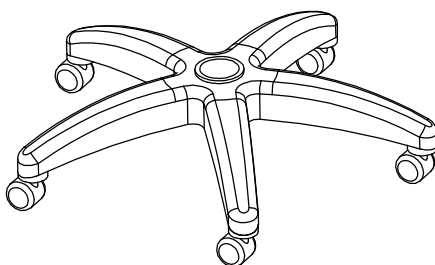
- Estos componentes están sujetos a cambio sin previo aviso.
- El aspecto del producto puede diferir de la imagen.

## Contenu de l'emballage

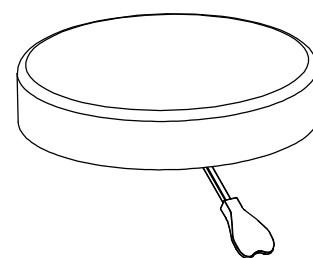
- Ces éléments sont sujets à changement sans préavis.
- L'apparence du produit peut différer de l'image.



1x



1x



1x

## Package contents

- These components are subject to change without prior notice.
- Appearance of product may differ from the image.

## Packungsinhalt

- Diese Komponenten können jederzeit ohne vorherige Ankündigung geändert werden.
- Das Aussehen des Produkts kann von den Abbildungen abweichen.

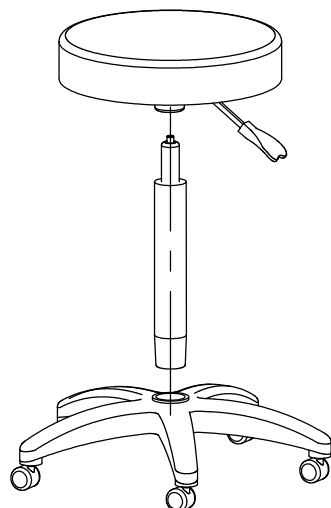
---

## Montaje

1. Insertar el pistón en la base de 5 brazos.
2. Coloque el asiento sobre el sistema elevador de la silla. El pistón de dicho sistema debe insertarse correctamente en el orificio de la placa metálica situada debajo del asiento, de manera que quede fijo en su posición.

## Assemblage

1. Insérer le piston sur la base de 5 bras.
2. Placez le fauteuil sur la pompe. Le piston de la pompe doit correctement être introduit dans l'ouverture de la plaque de métal qui se trouve sous le fauteuil pour qu'il soit bien calé.



## Assembly

1. Insert the piston on the basis of 5 arms.
2. Place the chair on the pump. The piston of the pump must be correctly inserted into the hole of the metal plate under the chair so that it is locked in place.

## Montage

1. Setzen Sie den Kolben in die 5-armige Basis ein.
2. Setzen Sie den Stuhl auf die Pumpe. Achten Sie darauf, dass der Kolben der Pumpe richtig in die Öffnung der Metallplatte an der Unterseite des Stuhls eingesetzt wird, sodass er an der Platte einrastet.

---

## Instrucciones de uso

- Para elevar el taburete, tire de la palanca hacia arriba, sin sentarse encima del asiento.
- Para bajar el taburete, tire de la palanca hacia arriba, sentándose sobre el asiento.

## Instructions d'utilisation

- Pour soulever le tabouret, tirez le levier vers le haut, sans s'asseoir sur le siège.
- Pour abaisser le tabouret, tirez le levier vers le haut, assis sur le siège.

## Instructions of use

- To raise the stool, pull the lever up, without sitting on the seat.
- To lower the stool, pull the lever up, sitting on the seat.

## Bedienungsanleitung

- Ziehen Sie den Hebel nach oben, ohne sich auf den Stuhl zu setzen, um den Stuhl höher zu stellen.
- Ziehen Sie den Hebel nach oben während Sie auf dem Stuhl sitzen, um den Stuhl niedriger zu stellen.

---

## Precaución

La silla se ha diseñado para cumplir su cometido de forma efectiva. No debe usarse para otro fin.

## Caution

Ce fauteuil a été conçu afin de n'être utilisé que pour ses fonctions réelles. Il ne doit pas être utilisé à d'autres fins.

## Caution

The chair has been designed to fulfill its function effectively. It should not be used for any other purpose.

## Vorsicht

Das Konzept des Stuhls ist auf eine besonders gute Funktionalität ausgelegt. Er sollte nicht für andere Zwecke eingesetzt werden.

---

## Mantenimiento

Evite la exposición directa de la silla a la luz del sol.  
Limpieza de la tapicería: elimine inmediatamente con agua las manchas de sustancias con color.  
Limpieza de las zonas metálicas: use un producto de limpieza multiusos. No utilice lejía o productos que contengan amoníaco.

## Maintenance

Évitez d'exposer le fauteuil aux rayons directs du soleil.  
Nettoyage du revêtement: les tâches de coloration doivent être immédiatement enlevées à l'eau.  
Nettoyage du métal: utilisez un nettoyeur multi-usage. N'utilisez pas de l'eau de Javel ni de produits contenant de l'ammoniaque.

## Maintenance

Avoid exposing the chair to direct sunlight.  
Cleaning of upholstery: dye stains should be removed immediately with water.  
Cleaning of metal: use a multipurpose cleaner. Do not use bleach or ammonia-containing products.

## Wartung

Den Stuhl nicht direktem Sonnenlicht aussetzen.  
Reinigung der Polster: entfernen Sie Flecken durch Haarfarbe sofort mit Wasser.  
Reinigung der Metallteile: verwenden Sie einen Allzweckreiniger. Verwenden Sie keine Bleiche oder ammoniakhaltige Produkte.