

Technical Zoom

Estética

Febrero 2015

ÍNDICE

Descripción torre multifunción B-System	2
Componentes B-Equipment y sus funciones	4
¡Saca el máximo partido a tu B-System!	6
Montaje e instalación	7
Datos técnicos	12
Información web	15

La Multitorre B-System de Weelko

¿Quieres ofrecer un completo servicio a tus clientes pero dispones de poco espacio? Aprovecha la versatilidad del B-System y construye tu estación de trabajo a medida.



¡Amplia tu oferta en tratamientos a tu propio ritmo!

Nuestro ZOOM técnico te muestra todos los detalles, las funciones y te brinda la posibilidad de conocer nuestros aparatos. El compacto equipo multifunción B-System bajo la lupa de Weelko.

¡Descúbrelo en el interior!

DESCRIPCIÓN Y COMPONENTES DEL EQUIPO B-SYSTEM (REF. 3021) DE WEEJKO

Acerca de la torre multifunción B-System

Para mantener al máximo un aspecto sano y joven, es necesario cuidar la salud a todos los niveles y realizar tratamientos regulares que contribuirán, sin lugar a dudas, a mantener una piel mucho más saludable.

La torre multifunción B-System de Weelko (Ref. 3021) te ofrece la posibilidad de combinar diferentes funciones para crear una herramienta de trabajo ideal, que se ajusta exactamente a las necesidades de trabajo específicas de cada profesional.

Componentes y funciones del B-System

Las herramientas imprescindibles vienen de serie en el conjunto, formado por un **vapor ozono**, una **lámpara lupa**, un **carrito multifunción** y un **calentador de toallas**. Asimismo la torre dispone de 6 alojamientos para customizar tu B-System a medida, según las necesidades concretas en cada momento. En nuestro catálogo encuentras la serie B-EQUIPMENT, formada por 9 aparatos con distintas funciones para que completes tu torre multifunción. A tu disposición está el **peeling ultrasónico**, **ultrasonidos**, **galvánico**, **alta frecuencia**, **brossage**, **vacío** y **pulverización**, **guante de alta conductividad** y **bio-Lifting**, **martillo de frío y calor** y la **microdermoabrasión mediante puntas de diamante**. ¡Descubre a continuación todas las posibilidades y crea tu propio B-System!



Componentes de serie

VAPOR-OZONO B-SYSTEM (Ref. F-300DT)

En cualquier tratamiento cutáneo, el vaporizador con ozono es una herramienta indispensable que aporta múltiples beneficios a la piel. Por ejemplo, suaviza la piel y las células muertas antes del tratamiento de limpieza facial; abre los poros para una limpieza más profunda; contribuye a la eliminación de grasa, puntos negros, restos de maquillaje y suciedad; contribuye a liberar las toxinas naturales de la piel; suaviza las arrugas antes del tratamiento; incrementa la circulación sanguínea, hidrata la piel, mejora su metabolismo y contribuye a su renovación. El ozono aplicado a través del vapor tiene un efecto germicida, esterilizador y antiinflamatorio. Para brindar una relajación adicional al paciente, el vaporizador F-300DT incluye la opción de la aromaterapia. Los aceites esenciales se colocan en una almohadilla cerca de la salida del vapor, en un práctico compartimento de fácil acceso.



Tabla de tratamiento con vaporizador según el tipo de piel

(Se trata de indicaciones orientativas que el profesional deberá valorar en cada caso)

Tipo de piel	Distancia	Duración
Pieles grasas o con mala circulación	35-40cm	15 Minutos aprox.
Pieles normales y sanas	35-40cm	10 Minutos aprox.
Pieles secas o sensibles	40-45cm	5 Minutos aprox.
Capilares dilatados o inflamación de los vasos sanguíneos	40cm	5 Minutos aprox.



LÁMPARA LUPA AMPLI (REF. 1005T)

La lámpara lupa AMPLI dispone de un moderno diseño y de tiras de LED, que aseguran una vida útil más larga, además de suponer un ahorro de energía (con respecto a otras lámparas de luz fría) y ser menos susceptible a fallos. Esta lámpara es ideal para todo tipo de tratamientos en centros de estética (diagnóstico de la piel, inspecciones de la piel pre y pos tratamiento, maquillaje semipermanente, teñido de pestañas...).

CALIENTA TOALLAS WARMEX (Ref. T-01)

Una herramienta esencial para ofrecer ese momento de relajación tan especial en los tratamientos. WARMEX está dotado luz ultravioleta que actúa de germicida, para tener toallas húmedas y calientes en perfectas condiciones.



Componentes B-EQUIPMENT para completar la unidad

Weelko pone a tu alcance 9 funciones básicas en los tratamientos faciales para que puedas customizar el equipo justo a tu medida. El carrito multifunción dispone de 6 alojamientos (a completar de entre las 9 funciones que se exponen a continuación). Otra ventaja que te ofrece el B-System es que no necesitas decidirlo todo a la vez, ¡puedes ir completando tu estación de trabajo poco a poco!

PEELING ULTRASÓNICO (REF. 311A)

El peeling ultrasónico exfolia, limpia en profundidad y estimula la regeneración celular de la piel. La espátula transmite a la piel ondas de frecuencia muy baja y vibraciones, que rompen en partículas diminutas la suciedad adherida a la piel y la suavizan sin el uso de vapor. De esta forma es posible quitar fácilmente las células muertas, las espinillas, los desechos y la suciedad de la piel sin dañarla y minimizando el dolor. El resultado: piel hidratada, radiante y de aspecto más joven. Es necesario aplicar un tónico, la piel debe estar húmeda.



ULTRASONIDOS (REF. 312A)

Con la aplicación de ultrasonidos se favorece la reducción de las arrugas y las cicatrices, así como la hidratación de la piel y la penetración de activos en la misma. Los ultrasonidos reactivan la circulación sanguínea, aumentan la oxigenación de la piel y estimulan la formación de colágeno y la regeneración celular. El aparato de Weelko permite escoger el estado de onda, continua para pieles normales y áreas de tejido más grueso, combinada para zonas de piel más fina e intermitente para pieles sensibles y también zonas de piel más fina. Se debe utilizar un gel conductor, nunca sobre la piel seca.

GALVÁNICO (REF. 313A)

El aparato de Weelko para tratamientos con corriente galvánica supone un avance en respecto a los aparatos tradicionales, en los que el paciente debía sostener el polo en la mano durante el tratamiento. El B-Equipment de Weelko trabaja cuando ambos manípulos están en contacto con la piel a tratar. Se pueden llevar a cabo tratamientos de desincrustación, para ablandar y licuar los depósitos de grasa, que son acumulación de sebo en los folículos y también tratamientos de ionización, para potenciar la penetración de una solución o crema en la piel. Aplica una crema con polaridad y selecciona la polaridad del electrodo en consecuencia, ya que el instrumento debe estar programado con la misma polaridad que el producto.



ALTA FRECUENCIA (REF. 314A)

Esta función se utiliza para limpiar la piel, matar bacterias dérmicas, estimular el metabolismo celular y preparar la piel antes del tratamiento galvánico, mejorando así la penetración del producto en la piel. El elemento conductor que circula en el interior de los electrodos puede ser el argón, proporcionándole el característico color violeta y que sirve para desinfectar o el neón, dándole un color anaranjado, que se aplica para tonificar. No es necesario aplicar producto durante este tratamiento.



BROSSAGE (REF. 315A)

El proceso de exfoliación mecánica mediante cepillos elimina las células muertas exteriores y la suciedad de la piel, como el exceso de sudor o los restos de maquillaje. A través de un agradable masaje también se estimula la circulación sanguínea. La velocidad de giro del cepillo es regulable. Se recomienda el uso de un producto exfoliante y humedecer el cepillo antes de empezar el tratamiento.



VACÍO Y PULVERIZACIÓN (REF. 316A)

La función de vacío es la gran aliada para la extracción de puntos negros, puntos blancos, acné o la obstrucción de los poros, la suciedad diaria y la grasa persistente como maquillaje. Con la pulverización de tónico se reducen las áreas visibles de inflamación o enrojecimiento. La función de aerosol también ayuda a calmar la piel.



GUANTE DE ALTA CONDUCTIVIDAD Y BIO-LIFTING (F-317A)

El masaje con guantes de alta conductividad o electrodos mejora la textura de la piel ya que activa el colágeno y la elastina. Su función es estimular la producción de ATP, y aportar más energía a las células, aumentando la producción de fibroblastos, aportando más energía a nuestros músculos y tejidos para lograr un efecto de reafirmación y tonificación. Es un tratamiento indoloro y no se percibe ningún movimiento o contracción muscular, al ser una corriente similar a la corriente generada por el organismo. Su intensidad es muy baja y su carga insuficiente para estimular las fibras nerviosas periféricas, por lo que su aplicación es a nivel sub sensorial. El cliente generalmente no percibe el paso de la corriente pero si verá los efectos de la reparación tisular. En ambos casos es necesario utilizar gel conductor y humedecer los guantes.



MARTILLO FRÍO Y CALOR (REF. 318A)

El calor que desprende el martillo mejora la circulación sanguínea, relaja los músculos y abre los poros tanto para mejorar la penetración del producto en la piel como para prepararla para una limpieza en profundidad. El lado frío del martillo se utiliza para calmar la piel después de los tratamientos de microdermoabrasión, para cerrar los poros y para reducir arrugas. No se necesita aplicar producto en ninguno de los dos casos.



MICRODERMOABRASIÓN CON PUNTAS DE DIAMANTE (REF.319A)



La microdermoabrasión es una exfoliación controlada, precisa y progresiva de la capa córnea (capa superior de la epidermis) cuyo resultado es una piel suave, fresca y limpia. Está especialmente indicada contra el fotoenvejecimiento, cicatrices por secuelas de acné, estrías, espinillas, y para preparar la piel para la aplicación de nutrientes. Es un tratamiento tanto para pieles jóvenes como para adultas, no invasivo e indoloro y para el que no es necesario ningún tipo de producto. Los resultados se observan al finalizar cada sesión.

Recuerda que todos los equipos de la serie B-Equipment son a la vez aparatos de sobremesa, así que puedes utilizarlos encima de otro carrito, si alguna ocasión lo requiere.

¡Saca el máximo partido a tu B-System!

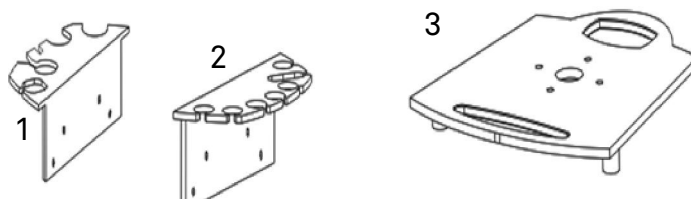
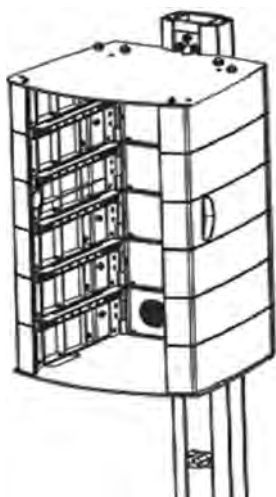
A continuación te ofrecemos a modo de ejemplo unos consejos para combinar funciones y aprovechar todas las posibilidades de tu torre multifunción:

- Coloca una toalla previamente calentada en el rostro de la paciente para preparar y relajar la piel antes del tratamiento.
- Pon unas gotitas de esencia en el vaporizador B-System, pero recuerda que debes utilizar los fieltros. Nunca eches aceites esenciales directamente en el recipiente del agua.
- Prepara la piel y abre los poros con el vaporizador B-System o utiliza el calor del martillo.
- Lleva a cabo la extracción con la ayuda de la lupa Ampli.
- Elimina las impurezas de la piel y la suciedad que se acumula diariamente con una loción limpiadora y la ayuda del peeling ultrasónico.
- Empieza la sesión de exfoliación profunda con tu aparato de microdermoabrasión mediante puntas de diamante.
- Para cerrar los poros, calmar y suavizar la piel utiliza el extremo frío del martillo.
- Aplica una loción refrescante e hidratante y una crema con filtro solar (dependiendo de la época del año y la climatología).

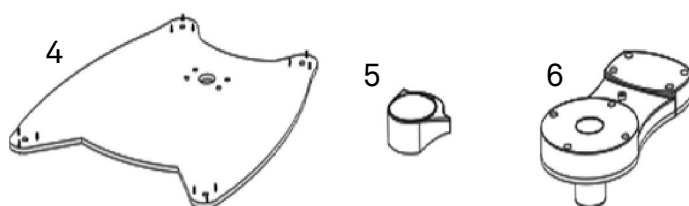
MONTAJE E INSTALACIÓN

Seguidamente detallamos los elementos que conforman el carrito multifunción.

PARTE PRINCIPAL



1. Soporte para accesorios (izquierdo)
2. Soporte para accesorios (derecho)
3. Repisa superior



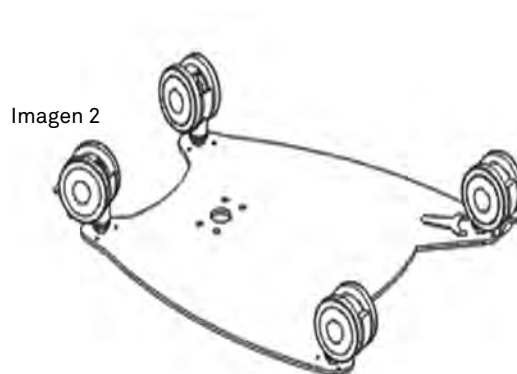
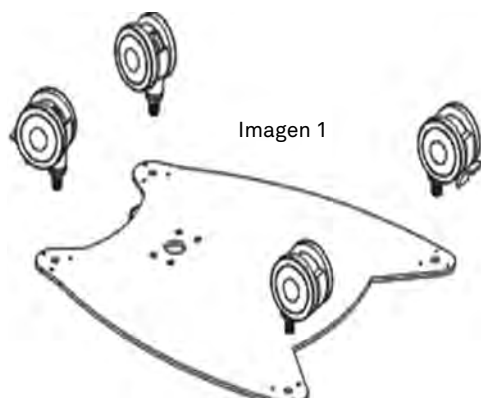
4. Base del carrito
5. Embellecedor ruedas
6. Soporte para vaporizador



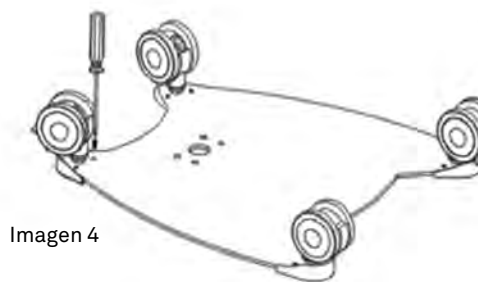
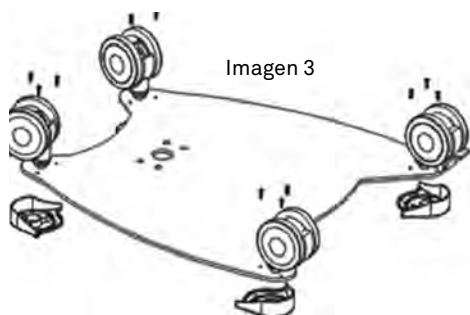
7. Cable de corriente
8. Ruedas
9. Soporte para la lámpara

Montaje de las ruedas de la base:

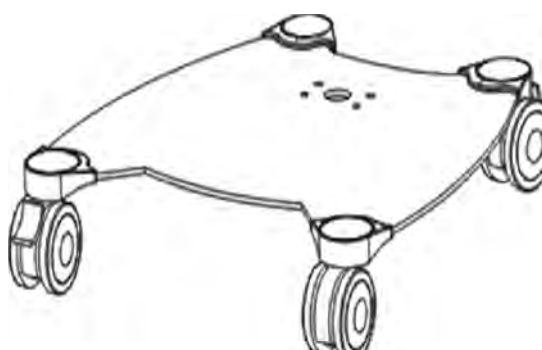
Atornilla las ruedas a la base. Puedes utilizar para ello las herramientas incluidas en el paquete (Imagen 1 y 2)



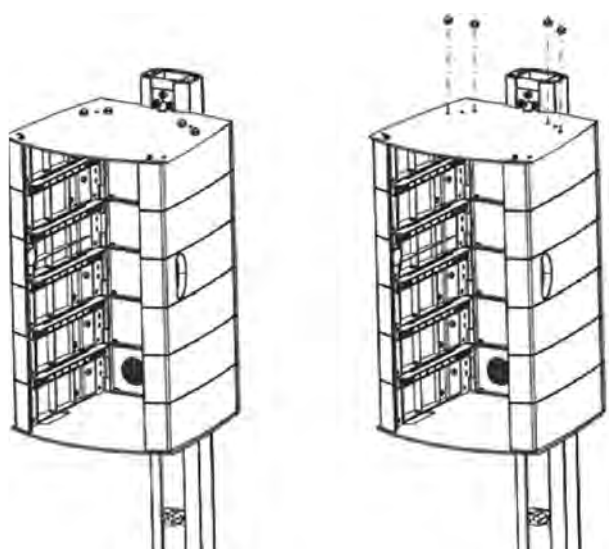
Coloca las esquineras en la posición correcta y fíjalas con los tornillos. (Imagen 3 y 4)



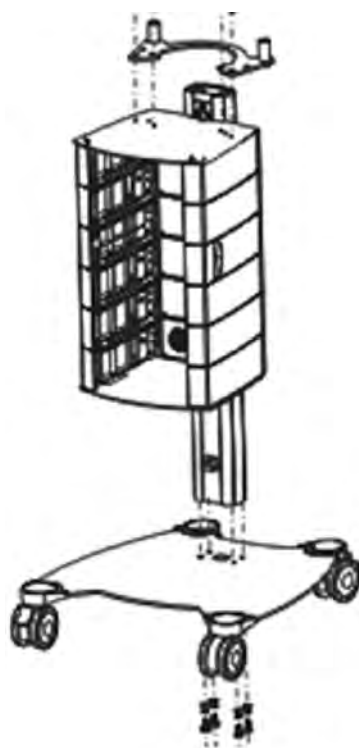
Gira la base para montar la torre encima (Imagen 5)



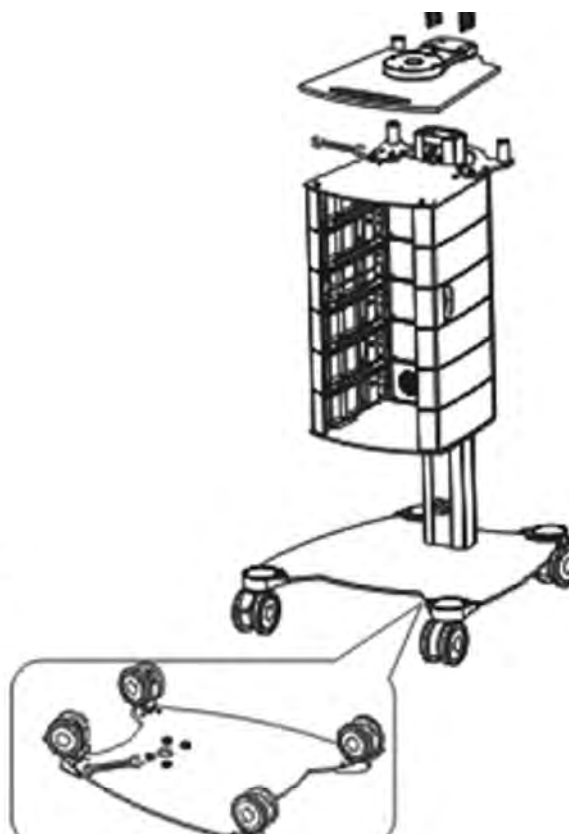
Coloca los tornillos para fijar el soporte de la lámpara (Imagen 6)



Coloca la torre en posición lateral y atornilla la base y el soporte de la lámpara (Imagen 7)



Atornilla la bandeja de cristal (Imagen 8)



Cuando hayas montado la torre, atornilla los soportes laterales para los accesorios. Atornilla también el soporte para el vaporizador con la llave Allen (Imagen 9). Ahora puedes colocar el vaporizador en su soporte (Imagen 10).

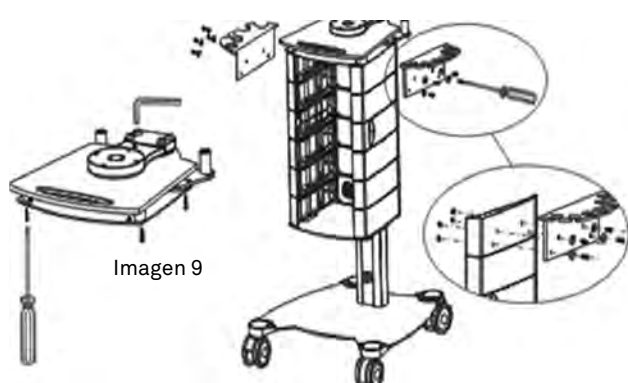


Imagen 9

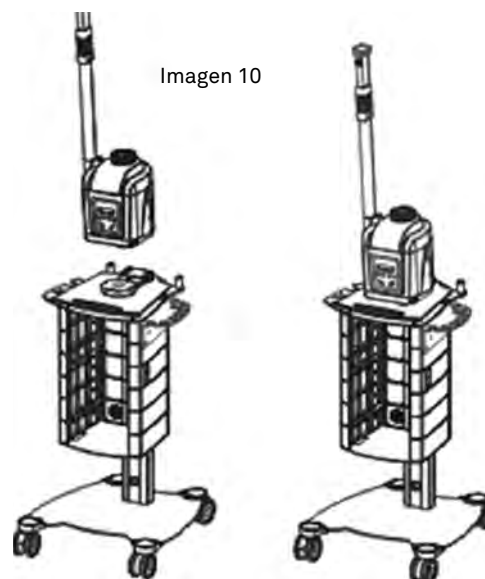


Imagen 10

Desempaqueta el resto de aparatos B-Equipment que conforman tu elección de B-System. In-sértalos cuidadosamente en los alojamientos. Asegúrate de apretar hasta el fondo para que los aparatos queden bien enchufados a la columna de la torre (Imagen 11).

Cuando tengas todos los aparatos colocados, atornilla cada uno de los aparatos (Imagen 12).

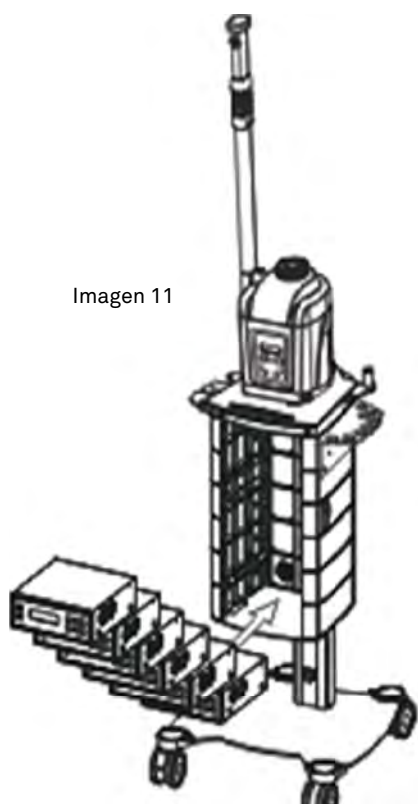


Imagen 11

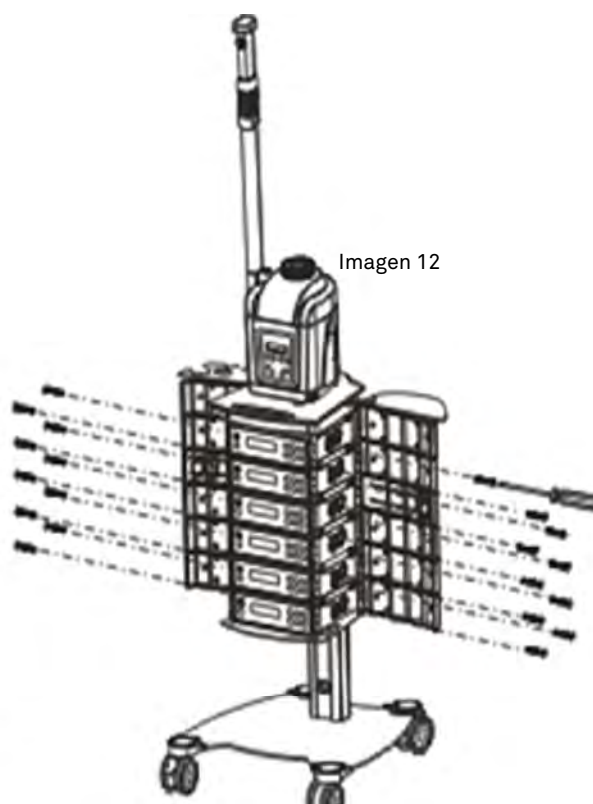


Imagen 12

Ahora puedes colocar el caliente toallas. Comprueba que no quedan restos de embalaje en la base. Aprieta bien el aparato contra la columna para asegurar que queda bien enchufado. (Imagen 13).

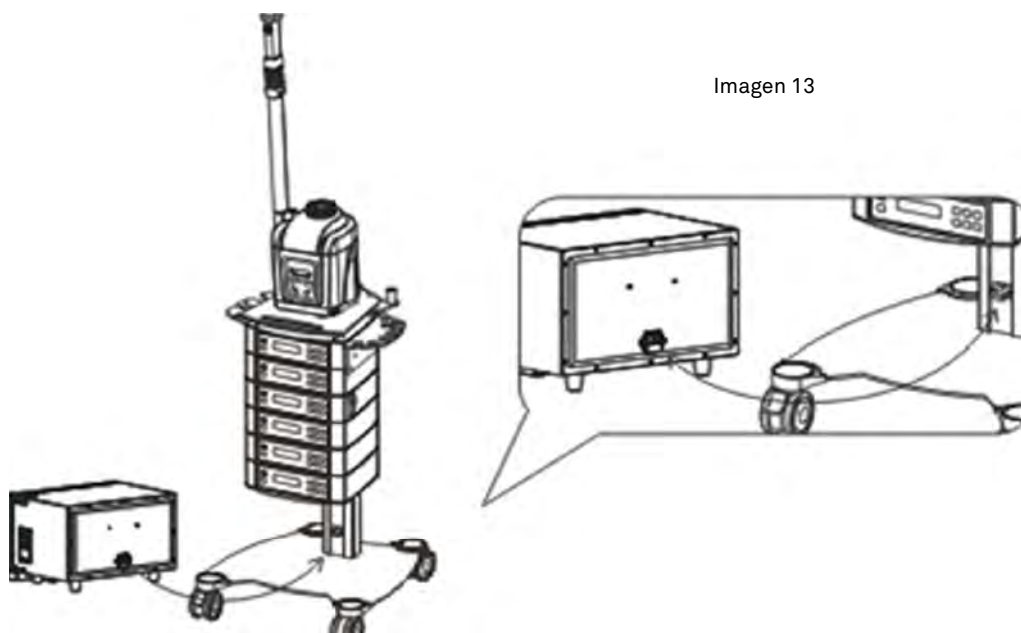


Imagen 13

Conecta cada uno de los accesorios correctamente y enchúfalos a su aparato (Imagen14). Para ello deja las puertas abiertas de la torre y pasa cada cable por la abertura inferior de la puerta. Comprueba que ningún cable queda enganchado y cierra las puertas de la torre (Imagen 15).

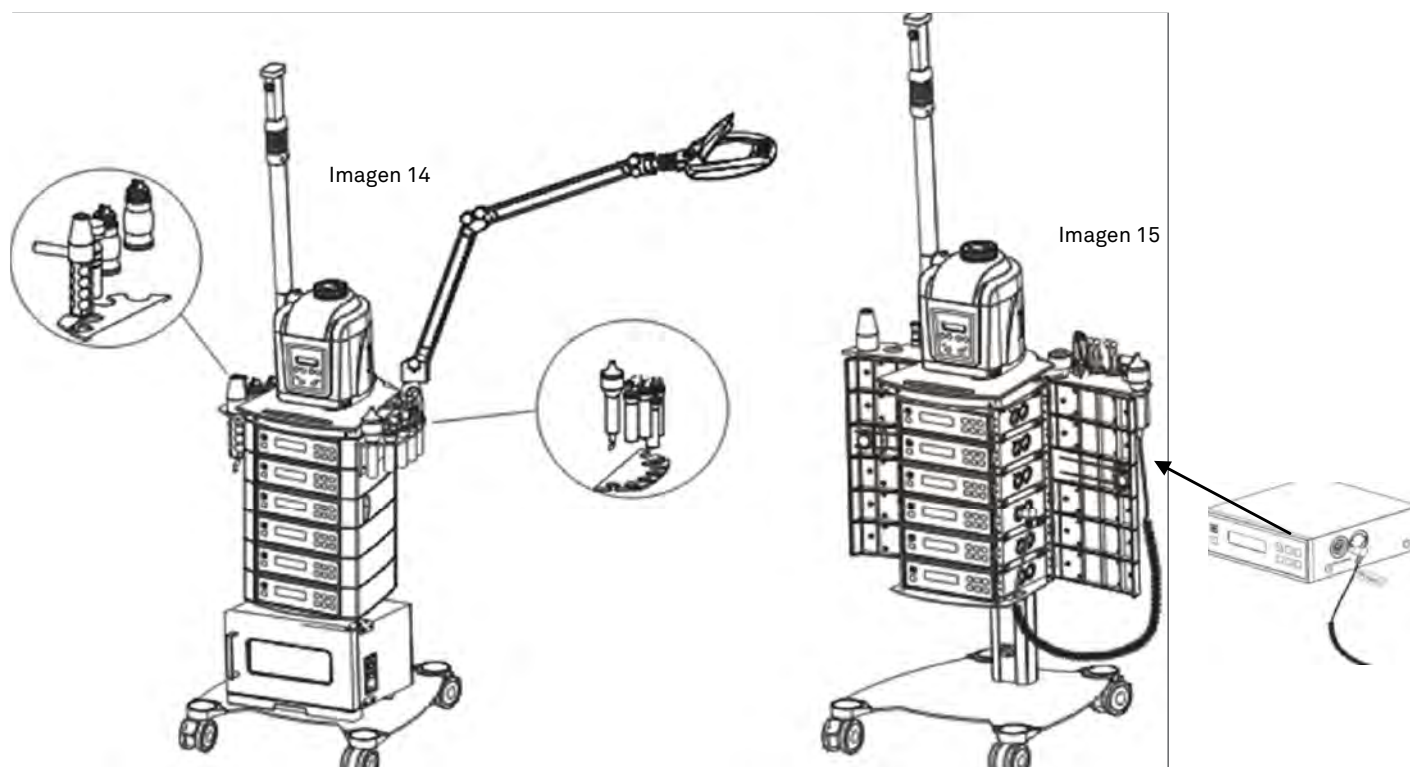
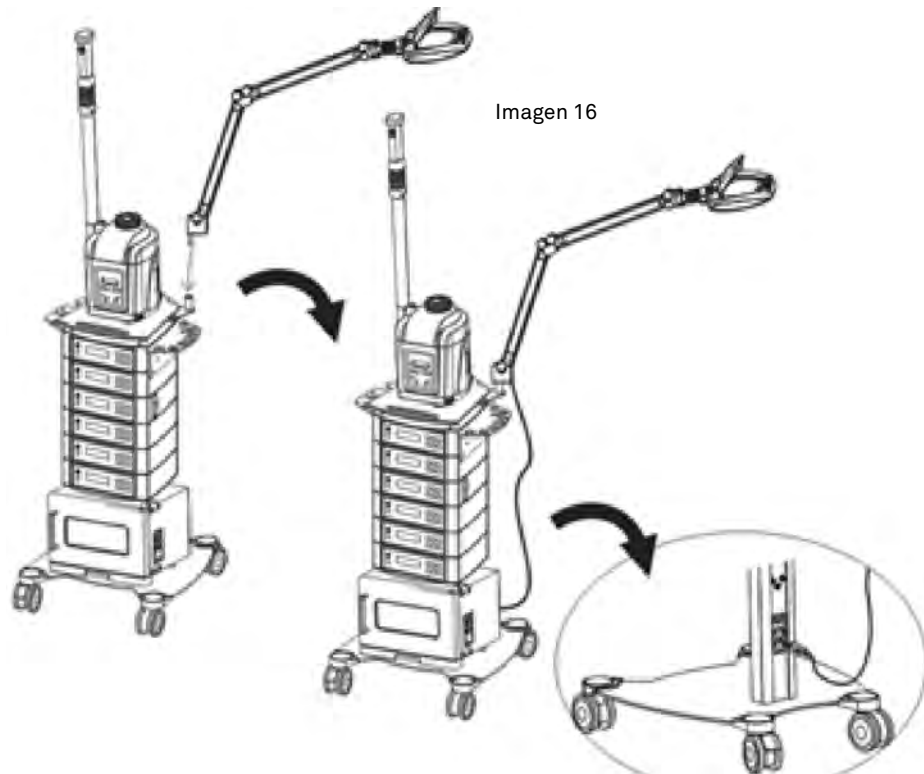


Imagen 14

Imagen 15

Inserta la lámpara en su soporte y enchúfala en la parte trasera de la columna (Imagen 16). Conecta el cable de corriente a la parte trasera de la columna. ¡Tu B-System ya está listo! Lee atentamente las instrucciones de uso de cada aparato y esteriliza los accesorios antes de usarlos con los pacientes.



DATOS TÉCNICOS

VAPORIZADOR B-SYSTEM (REF. F-300DT):

Ajustes	Altura cabezal (brazo a 45°)	140 cm
	Rotación del brazo	150°
	Rotación del cabezal	3D
	Tiempo de precalentamiento	6 minutos (aprox.)
Prestaciones	Capacidad depósito de agua	1,3 litros
	Ozono con encendido independiente Esenciero	
Características eléctricas	Voltaje nominal	220 V—240 V
	Frecuencia	50 Hz/60 Hz
	Potencia nominal	800 W

LÁMPARA LUPA AMPLI (REF. 1005T)

Prestaciones	3 dioptrías con punto focal de 5 aumentos	
	Regulación de intensidad mediante 2 posiciones fijas	
Características eléctricas	Voltaje nominal	220 V—240 V
	Frecuencia	50 Hz/60 Hz
	Potencia nominal	6 W

CALENTADOR DE TOALLAS (REF. T-01)

Prestaciones	Capacidad	7 litros
Características eléctricas	Voltaje nominal	220V—240V
	Frecuencia	50 Hz/60 Hz
	Potencia nominal	164 W

PEELING ULTRASÓNICO B-EQUIPMENT (REF. F-311A)

Características de trabajo	Potencia de trabajo	6 W
	Frecuencia de trabajo	25-27 KHz
	Tiempo de trabajo preestablecido	15 minutos
Características eléctricas	Voltaje nominal	220 V—240 V
	Frecuencia	50 Hz/60 Hz
	Potencia nominal	20 W

ULTRASONIDOS B-EQUIPMENT (REF. F-312A)

Características de trabajo	Potencia de trabajo	0-3 W
	Frecuencia de trabajo	1 MHz
	Tiempo de trabajo preestablecido	15 minutos
Características eléctricas	Voltaje nominal	220 V—240 V
	Frecuencia	50 Hz/60 Hz
	Potencia nominal	20 W

GALVÁNICO B-EQUIPMENT (REF. F-313A)

Características de trabajo	Intensidad de trabajo	30-500 µA
	Potencia de trabajo	0-3 W
	Voltaje	30 V
	Tiempo de trabajo preestablecido	15 minutos
Características eléctricas	Voltaje nominal	220 V—240 V
	Frecuencia	50 Hz/60 Hz
	Potencia nominal	20 W

ALTA FRECUENCIA B-EQUIPMENT (REF. F-314A)

Características de trabajo	Potencia de trabajo	12 W
	Frecuencia de trabajo	650.000 GHz
	Tiempo de trabajo preestablecido	15 minutos
Características eléctricas	Voltaje nominal	220 V—240 V
	Frecuencia	50 Hz/60 Hz
	Potencia nominal	20 W

BROSSAGE B-EQUIPMENT (REF. F-315A)

Características de trabajo	Velocidad de rotación	0 - 550 RPM
	Tiempo de trabajo preestablecido	3 minutos
Características eléctricas	Voltaje nominal	220 V—240 V
	Frecuencia	50 Hz/60 Hz
	Potencia nominal	20 W

VACÍO Y PULVERIZACIÓN B-EQUIPMENT (REF. F-316A)

Características de trabajo	Presión de succión	0 ~ -0,07 MPa
	Tiempo de trabajo preestablecido	15 minutos
Características eléctricas	Voltaje nominal	220 V—240 V
	Frecuencia	50 Hz/60 Hz
	Potencia nominal	120 W

GUANTE DE ALTA CONDUCTIVIDAD Y BIO-LIFTING B-EQUIPMENT (REF. F-317A)

Características de trabajo	Intensidad de trabajo	50 a 600 µA
	Potencia de trabajo	2 W
	Voltaje 30V	
	Tiempo de trabajo preestablecido	3 minutos
Características eléctricas	Voltaje nominal	220 V—240 V
	Frecuencia	50 Hz/60 Hz
	Potencia nominal	20 W

MARTILLO FRÍO CALOR B-EQUIPMENT (REF. F-318A)

Características de trabajo	Temperatura de trabajo	5°C a 40°C
	Tiempo de trabajo preestablecido	15 minutos
Características eléctricas	Voltaje nominal	220 V—240 V
	Frecuencia	50 Hz/60 Hz
	Potencia nominal	20 W

MICRODERMOABRASIÓN POR PUNTAS DE DIAMANTE B-EQUIPMENT (REF. F-319A)

Características de trabajo	Potencia de trabajo	65 W
	Presión de trabajo	0-0,8 bar
	Tiempo de trabajo preestablecido	15 minutos
Características eléctricas	Voltaje nominal	220 V—240 V
	Frecuencia	50 Hz/60 Hz
	Potencia nominal	20 W

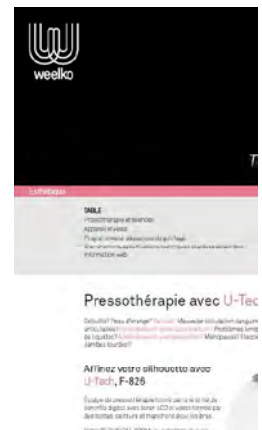


Visita nuestro **TECHNICAL INFO** y descárgate toda la información técnica y comercial que puedas necesitar. Fotografías, dossiers, fichas técnicas, etc. ¡No te lo pierdas!

Dossiers | Technical Zoom



Enciende la **WEELKO TV** desde weelko.com. El mejor modo de aprender a utilizar nuestros aparatos. ¡Para los que prefieren una imagen a mil palabras!



weelko.com

Barcelona
Pol. Ind. La Valldan
Camí de Garreta,92
08600 Berga
Barcelona – Spain
T. +34 93 824 90 20
E. info@weelko.com