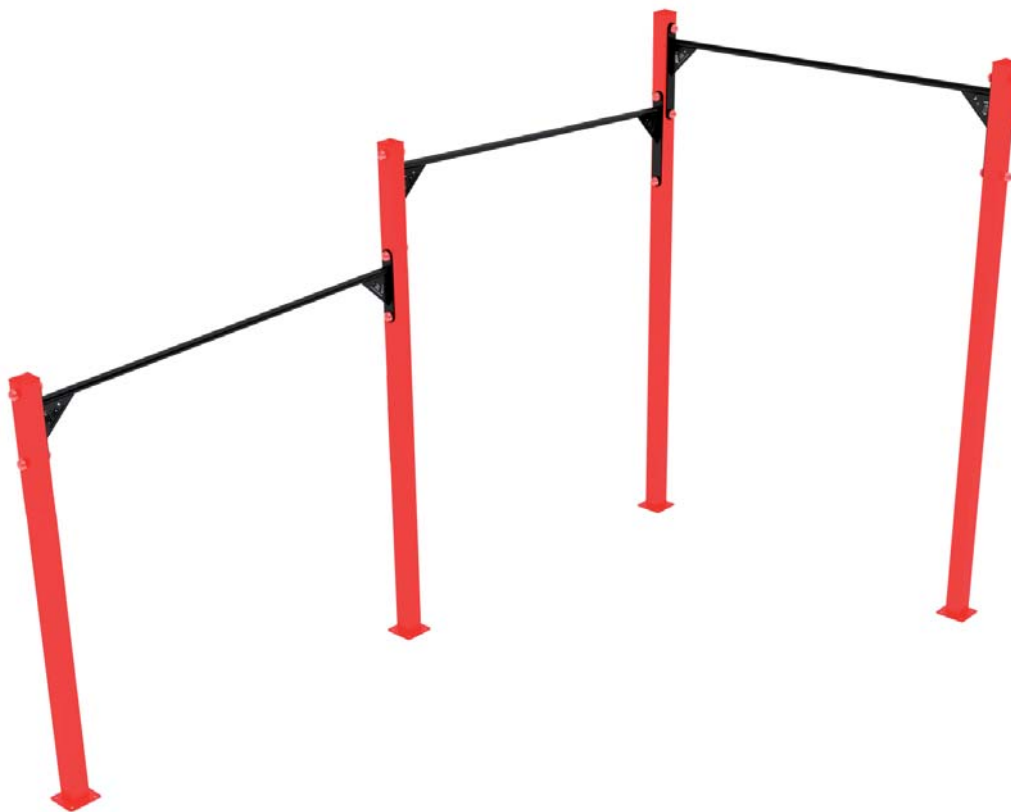


# JOC-58F1

BARRAS FIJAS (SIMPLES DIF. ALTURAS)  
CHIN BARS (SIMPLE BARS IN DIFF. HEIGHTS)  
BARRES FIXES (BARRES SIMPLES EN DIFF. HAUTEURS)

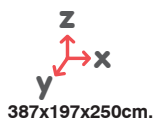
TRAININGBOX  
MOBIPARK



EN 16630



Uso recomendado para jóvenes y adultos o usuarios a partir de una estatura de 1400mm.  
Use recommended for youths and adults or users with stature over 1400mm.  
Utilisation recommandée pour jeunes et adults ou usagers avec taille supérieure de 1400mm.



387x197x250cm.



130 cm.



25 m<sup>2</sup>

## Instalación del equipo

Installation of the equipment

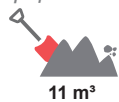
Installation de l'équipement



Nº

1 p

6 h



11 m<sup>2</sup>

## \* Material

Material

Matériel

Acero galvanizado en frío, pintado en polvo de poliéster

Cold galvanized steel, powder-coated

Acier galvanisé à froid, peint en poudre de polyester

## \* Ejecución

Execution

Exécution



**PRECAUCIÓN:** Consulte a su médico antes de realizar este ejercicio. Evite el esfuerzo excesivo durante el uso del equipo.

**PRECAUTION:** Consult your doctor before realizing this exercise. Avoid excessive effort when using this equipment.

**PRÉCAUTION:** Consultez votre médecin avant de réaliser cet exercice. Évitez l'effort excessif durant l'usage de cet équipement.

Fiasmed Sport  
C/ Alemania 42, 08303  
info@fiasmed.com  
618883497  
www.fiasmed.com

**es**

Barras Fijas Trainingbox (3x Barras simples en dif. alturas) para la realización de múltiples ejercicios deportivos al aire libre basados en ejercicios de entrenamiento Crossfit y Street Workout.

Barras Fijas fabricadas en acero galvanizado en frío, pintado en polvo de poliéster y secado al horno. Estructura en tubos de acero cuadrados de 80x80mm, barras donde se desarrolla la actividad en tubo de acero redondo de Ø 1 pulgada. Tornillería en acero galvanizado, oculta mediante tapones de nylon que impiden su manipulación.

Barras Fijas Trainingbox están compuestas por 4 postes estructurales y 3 secciones con barras horizontales simples colocadas a distinto nivel, la más baja de ellas a una altura accesible para personas en sillas de ruedas.

Incluida propuesta básica sobre los ejercicios a realizar en el elemento, representada con pictograma.

Las Barras Fijas Trainingbox pueden instalarse p.e. sobre arena, césped, pavimento amortiguador de caucho u otros según la normativa EN 16630. Ideal para gimnasios, parques públicos, espacios verdes y playas.

Resistente a la intemperie, duradero, de bajo mantenimiento, seguro y anti-vandálico.

**FUNCIÓN:** Ejercicios de tracción que fortalecen los músculos del tronco, brazos y antebrazos.

**USO:**

**Barras altas:** Con los brazos totalmente estirados, agarre la barra con las dos manos y eleve su cuerpo mediante la flexión de los brazos, hasta que la barbilla sobrepase la barra sobre la cual se pende. Finalice extendiendo de nuevo los brazos.

**Barra baja:** Sitúese boca arriba, con las piernas extendidas y agarrando la barra. Realice movimientos de tirón acercando la barra al pecho, flexionando los brazos.

**en**

**FUNCTION:** Pull-up exercises which strengthen torso muscles, upper arms and forearms.

**USE:**

**High bars:** With the arms completely extended, take the bar with both hands and lift your body by the flexion of your arms until your chin passes the bar on which you hold. Finish by extending again the arms.

**Low bar:** Place yourself face up, take the bar with both hands, legs extended. Realise pull-up movements by the flexion of your arms, approaching the chest to the bar.

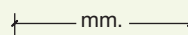
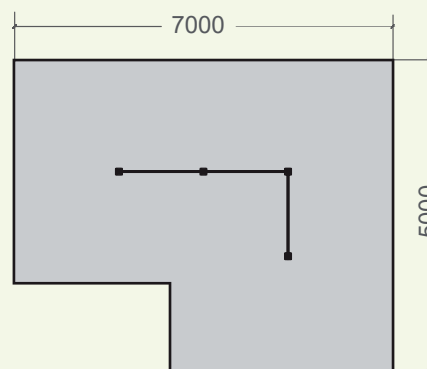
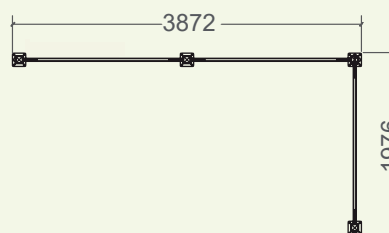
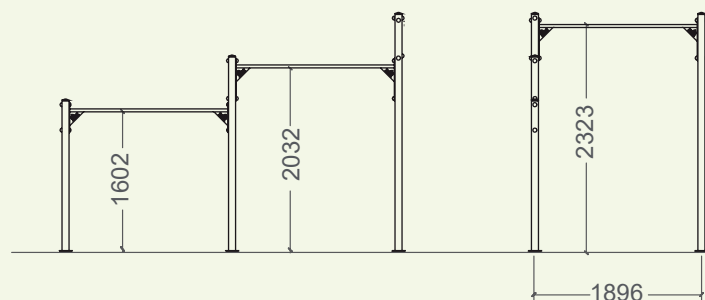
**fr**

**FONCTION:** Exercices de tractions qui fortifient les muscles du torse, bras et avant-bras.

**UTILISATION:**

**Barres hautes:** Avec les bras complètement tendus, saisir la barre avec les deux mains et soulever le corps en pliant les bras jusqu'à ce que le menton dépasse la barre sur laquelle on est suspendu. Terminer par tendre de nouveau les bras.

**Barre basse:** Il faut vous placer face en haut et saisir la barre avec les mains, les jambes complètement étendues. Réaliser des mouvements de poussée en fléchissant les bras et en approximant le pectoral à la barre.



**BARRAS FIJAS (SIMPLES DIF. ALTURAS)  
CHIN BARS (SIMPLE BARS IN DIFF. HEIGHTS)  
BARRES FIXES (BARRES SIMPLES EN DIFF. HAUTEURS)**

