

EN 16630



Uso recomendado para jóvenes y adultos o usuarios a partir de una estatura de 1400mm.

Use recommended for youths and adults or users with stature over 1400mm.

Utilisation recommandée pour jeunes et adults ou usagers avec taille supérieure de 1400mm.

621x657x381 cm.

170 cm. max

75,50 m²

Instalación del equipo

Installation of the equipment

Installation de l'équipement

Nº 3 p 10 h

31,50 m²

* Material

Material

Matériel

Acero galvanizado en frío, pintado en polvo de poliéster

Cold galvanized steel, powder-coated

Acier galvanisé à froid, peint en poudre de polyester

PRECAUCIÓN: Consulte a su médico antes de realizar este ejercicio. Evite el esfuerzo excesivo durante el uso del equipo.

PRECAUTION: Consult your doctor before realizing this exercise. Avoid excessive effort when using this equipment.

PRÉCAUTION: Consultez votre médecin avant de réaliser cet exercice. Evitez l'effort excessif durant l'usage de cet équipement.

Fiasmed Sport
C/ Alemania 42, 08303
info@fiasmed.com
618883497
www.fiasmed.com

es

Conjunto con jaula Trainingbox para la realización de múltiples ejercicios deportivos al aire libre basados en ejercicios de entrenamiento Crossfit y Street Workout.

Conjunto Trainingbox fabricada en acero galvanizado en frío, pintado en polvo de poliéster y secado al horno. Estructura en tubos de acero cuadrados de 80x80mm, barras donde se desarrolla la actividad en tubo de acero redondo de Ø 1 pulgada. Tornillería en acero galvanizado, oculta mediante tapones de nylon que impiden su manipulación.

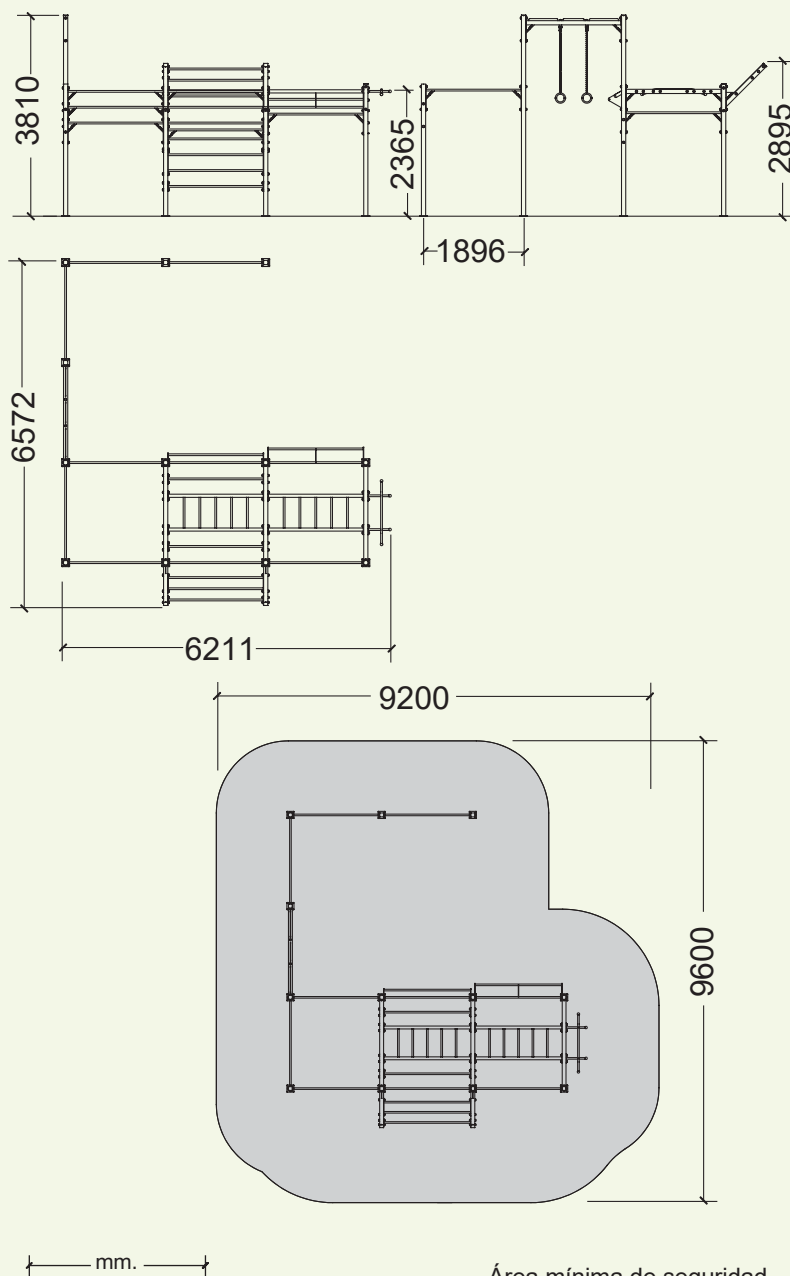
El Conjunto Trainingbox está compuesto por tres pórticos de altura 2,50m, un pórtico de altura 3,81m y cuatro postes estructurales adicionales y cuenta con siete barras simples en diferentes alturas, barras triangulares, barras de dominadas, un pórtico de anillas, dos escaleras horizontales, una escalera inclinada y una espaldera.

En el Conjunto Trainingbox se puede desarrollar un programa de fuerza y acondicionamiento físico completo, basado en la mejora de las capacidades físicas más importantes en el entrenamiento deportivo: Fuerza / Resistencia a la fuerza / Resistencia cardio-respiratoria / Potencia / Velocidad / Flexibilidad / Coordinación / Agilidad / Equilibrio / Precisión.

Incluido cartel informativo Trainingbox de 110x10x200cm con información de seguridad y propuestas básicas sobre los ejercicios a realizar en cada uno de los elementos, representados con pictogramas.

El Conjunto Trainingbox puede instalarse p.e. sobre arena, césped, una combinación de césped y arena, pavimento amortiguador de caucho u otros según la normativa EN 16630. Ideal para gimnasios, parques públicos, espacios verdes y playas.

Resistente a la intemperie, duradero, de bajo mantenimiento, seguro y anti-vandálico.



JAUJA DE EJERCICIOS - CONJUNTO 2
EXERCISE CAGE - COMPOSITION 2
CAGE D'EXERCICES - COMPOSITION 2



en

TrainingBox Composition for practising multiple sports exercises outdoor, which are based on Crossfit Training and Street Workout exercises.

CHARACTERISTICS:

- Structure of square tubes of 80x80 mm.
- Tube of 1 inch for the bars where the activity is performed.
- Cold galvanized finishing.
- Powder-coated and oven-baked.
- Hidden screws through nylon covers which prevent their manipulation.

In this cage you can develop a training programme for strength and total physical conditioning, predicated on the improvement of the most important physical abilities in sport training:

Strength / Muscular endurance / Cardiorespiratory endurance / Power / Speed / Flexibility / Coordination / Agility / Balance / Precision

In Mobipark's training cage you can develop to the full your capacity in each and every one of this physical areas.

fr

TrainingBox Composition pour la réalisation de multiples exercices sportifs à l'aire libre basés sur des exercices d'entraînement Crossfit et Street Workout.

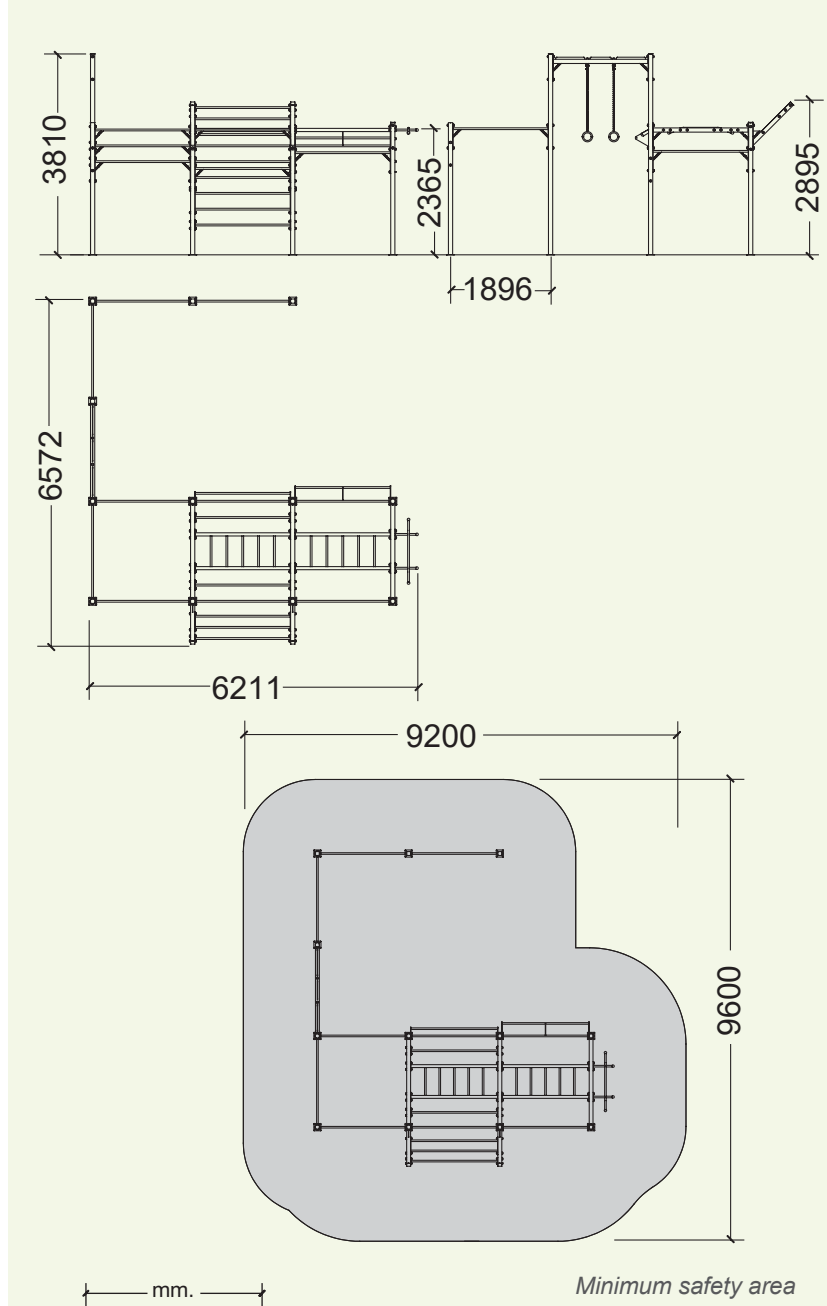
CARACTÉRISTIQUES:

- Structure en tube carrés de 80x80 mm.
- Tube de 1 pouce pour les barres où se déroule l'activité.
- Finition galvanisé à froid.
- Peint en poudre de polyester et séché au four.
- Visserie cachées par des capuchons de nylon pour empêcher sa manipulation.

Dans cette cage vous pouvez développer un programme de force et conditionnement physique total, basé sur l'amélioration des capacités physiques les plus importantes dans l'entraînement sportif:

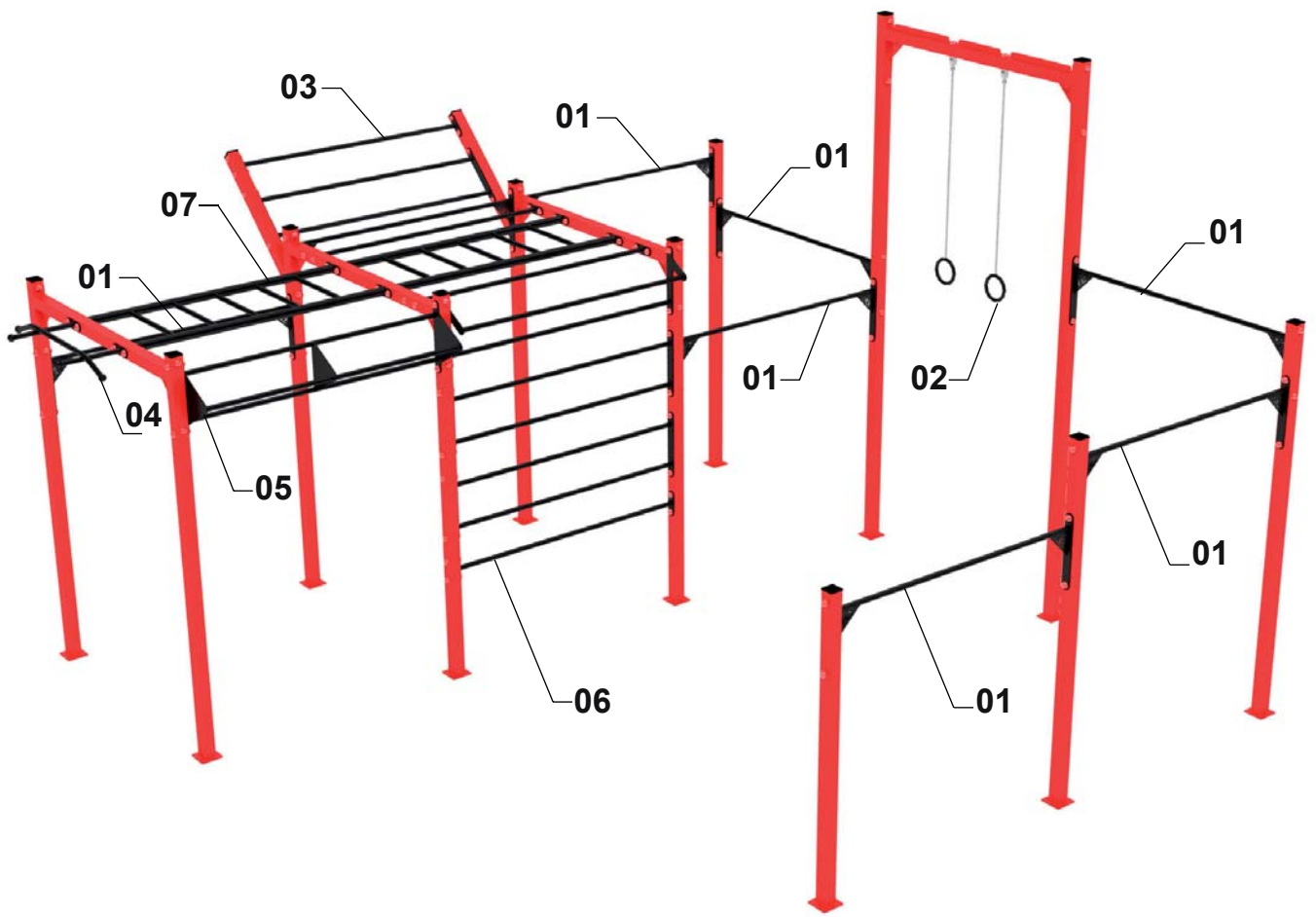
Force / Endurance résistance / Résistance cardio-respiratoire / Puissance / Vitesse / Flexibilité / Coordination / Agilité / Équilibre / Précision

Dans la cage d'exercice de Mobipark, vous pouvez développer la meilleure performance dans toutes et chaque'une de ces zones physiques.



JAUJA DE EJERCICIOS - CONJUNTO 2
EXERCISE CAGE - COMPOSITION 2
CAGE D'EXERCICES - COMPOSITION 2





01 BARRAS SIMPLES
SIMPLE BARS
BARRES SIMPLÉS



02 PÓRTICO DE ANILLAS
RING FRAME
PORTIQUE D'ANNEAUX



03 ESCALERA INCLINADA
ANGLE LADDER
ÉCHELLE INCLINÉE



04 BARRA DE DOMINADAS
CHIN UP BAR
BARRE DE TRACTION



05 BARRAS TRIANGULARES
TRIANGULAR BARS
BARRES TRIANGULAIRES



06 ESPALDERA
WALL BARS
ESPALIER



07 ESCALERA HORIZONTAL
HORIZONTAL LADDER
ÉCHELLE HORIZONTALE



01

BARRAS SIMPLES
SIMPLE BARS
BARRES SIMPLES



FUNCIÓN: Ejercicios de tracción que fortalecen los músculos del tronco, brazos y antebrazos.

USO: Con los brazos totalmente estirados, agarre la barra con las dos manos y eleve su cuerpo mediante la flexión de los brazos, hasta que la barbilla sobrepase la barra sobre la cual se pende. Finalice extendiendo de nuevo los brazos.

FUNCTION: Pull-up exercises which strengthen torso muscles, upper arms and forearms.

USE: With the arms completely extended, take the bar with both hands and lift your body by the flexion of your arms until your chin passes the bar on which you hold. Finish by extending again the arms.

FONCTION: Exercices de tractions qui fortifient les muscles du torse, bras et avant-bras.

UTILISATION: Avec les bras complètement tendus, saisir la barre avec les deux mains et soulever le corps en pliant les bras jusqu'à ce que le menton dépasse la barre sur laquelle on est suspendu. Terminer par tendre de nouveau les bras.

02

PÓRTICO DE ANILLAS
RING FRAME
PORTIQUE D'ANNEAUX



FUNCIÓN: Gran variedad de ejercicios gimnásticos para fortalecer los músculos del tronco, brazos y antebrazos.

USO: Con los brazos totalmente estirados, agarre las anillas, una con cada mano, y eleve su cuerpo mediante la flexión de los brazos, hasta que la barbilla sobrepase la posición de las manos. Finalice extendiendo de nuevo los brazos.

FUNCTION: Large variety of gymnastic exercises that strengthen torso muscles, upper arms and forearms.

USE: With the arms completely extended take the rings one in each hand and lift your body by flexing of your arms. Finish by extending again the arms.

FONCTION: Grand diversité des exercices qui fortifient les muscles du torse, bras et avant-bras.

UTILISATION: Avec les bras tendus, saisir les anneaux, une avec chaque main, et soulever le corps en pliant les bras. Terminer par tendre de nouveau les bras.

03

ESCALERA INCLINADA
ANGLE LADDER
ÉCHELLE INCLINÉE



FUNCIÓN: Ejercicio exigente de fuerza y coordinación en el que se ve involucrada la musculatura del hemisferio superior del cuerpo. Fortalece los músculos del tronco, brazos y antebrazos.

USO: Colóquese suspendido, agarrándose con las manos en una de las barras. Con ayuda del balanceo corporal, extienda uno de sus brazos hasta agarrar la siguiente barra de la escalera inclinada. Repita el movimiento alternando los brazos y completando el recorrido.

FUNCTION: Exercise challenging for strength and coordination in which is involved the musculature of the upper hemisphere of the body. Strengthens torso muscles, upper arms and forearms.

USE: Place yourself hanging with the hands on one of the bars. With the aid of corporal balance, extend one of your arms until you reach the following bar of the angle ladder. Repeat this movement alternating the arms and completing the route.

FONCTION: Exercice exigeant pour force et coordination où est impliquée la musculature de l'hémisphère supérieure du corps. Fortifie les muscles du torse, les bras et avant-bras.

UTILISATION: Se suspendre, en saisissant avec les mains une des barres. À l'aide de l'équilibre corporel, tendre un de vos bras jusque attraper la barre suivante de l'échelle inclinée. Répéter le mouvement en alternant les bras et en complétant le parcours.

04

BARRA DE DOMINADAS
CHIN UP BAR
BARRE DE TRACTION



FUNCIÓN: Ejercicios de tracción que fortalecen los músculos del tronco, brazos y antebrazos.

USO: Con los brazos totalmente estirados, agarre la barra con las dos manos y eleve su cuerpo mediante la flexión de los brazos, hasta que la barbilla sobrepase la barra sobre la cual se pende. Finalice extendiendo de nuevo los brazos.

FUNCTION: Pull-up exercises which strengthen torso muscles, upper arms and forearms.

USE: With the arms completely extended, take the bar with both hands and lift your body by the flexion of your arms until your chin passes the bar on which you hold. Finish by extending again the arms.

FONCTION: Exercices de tractions qui fortifient les muscles du torse, bras et avant-bras.

UTILISATION: Avec les bras complètement tendus, saisir la barre avec les deux mains et soulever le corps en fléchissant les bras jusqu'à ce que le menton dépasse la barre sur laquelle on est suspendu. Terminer par tendre de nouveau les bras.

05
BARRAS TRIANGULARES
 TRIANGULAR BARS
 BARRES TRIANGULAIRES


FUNCIÓN: Ejercicios de tracción que fortalecen los músculos del tronco, brazos y antebrazos.

USO: Con los brazos totalmente estirados, agarre la barra saliente con las dos manos y eleve su cuerpo mediante la flexión de los brazos, hasta que la barbilla sobrepase la barra sobre la cual se pende. Finalice extendiendo de nuevo los brazos. Posibilidad de realización de ejercicios más exigentes (p.e. "muscle-up") al existir una tercera barra saliente.

FUNCTION: Pull-up exercises which strengthen torso muscles, upper arms and forearms.

USE: With the arms completely extended, take the salient bar with both hands and lift your body by the flexion of your arms until your chin passes the bar on which you hold. Finish by extending again the arms. Possibility to realise more challenging exercises (e.g. "muscle-up") thanks to the third salient bar.

FONCTION: Exercices de tractions qui fortifient les muscles du torse, bras et avant-bras.

UTILISATION: Avec les bras complètement tendus, saisir la barre saillante avec les deux mains et soulever le corps en fléchissant les bras jusqu'à ce que le menton dépasse la barre sur laquelle on est suspendu. Terminer par tendre de nouveau les bras. Possibilité de réaliser des exercices plus exigeants (p.ex. « muscle-up ») grâce à la troisième barre saillante.

06
ESPALDERA
 WALL BARS
 ESPALIER


FUNCIÓN:

1. Posibilidad de realizar ejercicios de acondicionamiento muscular específicos de la zona media del tronco (zona abdominal y lumbar, flexores de cadera y cuádriceps, entre otros).
2. Además, se pueden realizar todo tipo de ejercicios de flexibilidad y relajación dadas las diferentes alturas que presentan sus barras.

USO: Para el acondicionamiento de la zona media, coloque los brazos totalmente estirados y agarre la barra superior con las dos manos. Con el torso erguido y con la vista al frente, extienda las piernas y eleve los pies hacia arriba, formando con el cuerpo y las piernas, paralelas al suelo, una "L".

FUNCTION:

1. Possibility to realise specific exercises for the physical conditioning of the central part of the torso (abdominal and lumbar zone, hip flexors and quadriceps, amongst others).
2. Moreover, it can be realised all kind of flexibility exercises and relaxation exercises, thanks to the different heights of its bars.

USE: For the physical conditioning of the central zone, take the superior bar with both hands, the arms are completely extended. Torso upright, look straight ahead, extend your legs and lift the feet upwards, forming with your body a "L" with the legs parallel to the ground.

FONCTION:

1. Possibilité de réaliser des exercices spécifiques pour le conditionnement physique de la part centrale du torse (zone abdominale et lombaire, muscles fléchisseurs de la hanche et quadriceps, entre autres).
2. En outre, il peut être réalisés tous exercices de flexibilité et de relaxation grâce aux différentes hauteurs des barres de l'espalier.

UTILISATION: Pour le conditionnement de la zone centrale, avec les bras totalement tendus, saisir la barre supérieure avec les deux mains. Avec le torse en position verticale, et le regard droit, étendre les jambes en portant les pieds en haut, en formant avec le corps et les jambes parallèles au sol un "L".

07
ESCALERA HORIZONTAL
 HORIZONTAL LADDER
 ÉCHELLE HORIZONTALE


FUNCIÓN: Ejercicio exigente de fuerza y coordinación en el que se ve involucrada la musculatura del hemisferio superior del cuerpo. Fortalece los músculos del tronco, brazos y antebrazos.

USO: Colóquese suspendido, agarrándose con las manos en una de las barras. Con ayuda del balanceo corporal, extienda uno de sus brazos hasta agarrar la siguiente barra de la escalera horizontal. Repita el movimiento alternando los brazos y completando el recorrido.

FUNCTION: Exercise challenging for strength and coordination in which is involved the musculature of the upper hemisphere of the body. Strengthens torso muscles, upper arms and forearms.

USE: Place yourself hanging with the hands on one of the bars. With the aid of corporal balance, extend one of your arms until you reach the following bar of the horizontal ladder. Repeat this movement alternating the arms and completing the route.

FONCTION: Exercice exigeant pour force et coordination où est impliquée la musculature de l'hémisphère supérieur du corps. Fortifie les muscles du torse, les bras et avant-bras.

UTILISATION: Se suspendre, en saisissant avec les mains une des barres. À l'aide de l'équilibre corporel, tendre un de vos bras jusque attraper la barre suivante de l'échelle horizontale. Répéter le mouvement en alternant les bras et en complétant le parcours.