



+ 12 años

Edad recomendada de uso  
*Recommended age range*  
*Tranche d'âge recommandée*



\* **Dimensiones** 820 x 320 x 9,5 cm.  
*Dimensions*  
*Dimensions*

\* **Estructura** Madera laminada de pino de Suecia tratada en autoclave  
*Structure Laminated Swedish pinewood autoclave treated*  
*Structure Bois lamellé de pin suédois traité en autoclave*



74,75 m<sup>2</sup>

Fiasmed Sport  
C/ Alemania 42, 08303  
info@fiasmed.com  
618883497  
www.fiasmed.com

**es**

Elemento de entrenamiento para circuitos de bicicleta. Obstáculo formado por cuatro postes horizontales unidos formando un espacio rectangular de 3,20m x 8,20m cual será relleno de arena (arena no incluida). El ciclista puede entrenar con la resistencia de la arena o puede intentar saltar para sobrepasarla sin tocar el interior de rectángulo.

Estructura fabricada en madera de pino de Suecia tratada en autoclave IV. Tornillería en acero galvanizado oculta mediante tapones de nylon que impiden su manipulación.

**en**

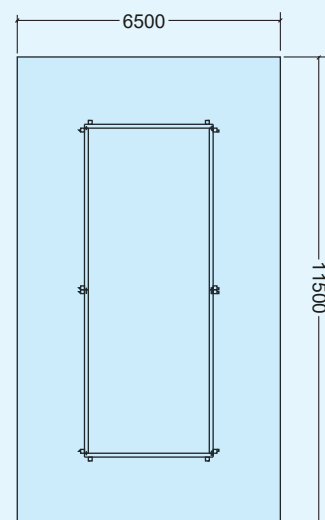
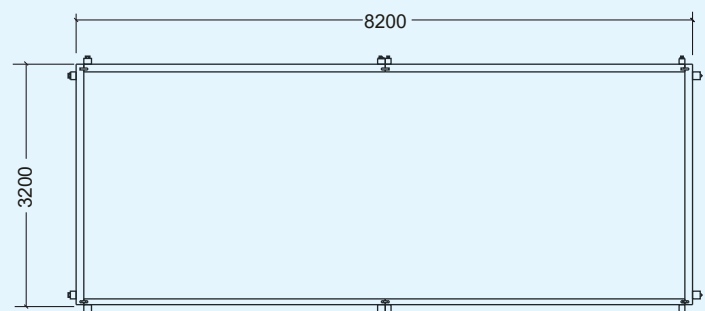
Training element for outdoor bicycle circuits. The pool is an obstacle formed by a rectangular surface of 3,20m x 8,20m with a framework of wooden beams. The rectangular pool will be filled with sand (sand not included). Cyclists can train with the sand's resistance or try to jump over it.

Structure made of autoclave treated Swedish pinewood. Screws made of galvanised steel and hidden by nylon coverings which prevent their manipulation by users.

**fr**

Obstacle pour les parcours de bicyclette formé par 4 poteaux horizontaux unis formant un espace rectangulaire de 3,20m x 8,20m qui sera rempli de sable (sable pas inclut). Le cycliste peut s'entraîner avec la résistance du sable ou sauter là-dessus sans toucher l'intérieur.

Fabriqué en bois de pin suédois traité en autoclave IV. Visserie en acier galvanisé, cachée par des capuchons en nylon pour éviter sa manipulation.


**PISCINA  
POOL  
PISCINE**
