



+ 12 años

Edad recomendada de uso
Recommended age range
Tranche d'âge recommandée



* **Dimensiones** 150 x 126 x 47 cm.

Dimensions
Dimensions

* **Estructura** Madera laminada de pino de Suecia tratada en autoclave

Structure Laminated Swedish pinewood autoclave treated
Structure Bois lamellé de pin suédois traité en autoclave



27,50 m²

Fiasmed Sport
C/ Alemania 42, 08303
info@fiasmed.com
618883497
www.fiasmed.com

es

Plataforma de dimensiones 1,26m x 1,50m con pendiente inclinada que hace posible el cambio de trayectoria del ciclista o el salto sobre ella. Altura 0 – 47cm. Permite practicar saltos y giros extremos gracias a su inclinación de 20°.

Fabricado en madera de pino de Suecia tratada en autoclave IV. Tornillería en acero galvanizado oculta mediante tapones de nylon que impiden su manipulación.

en

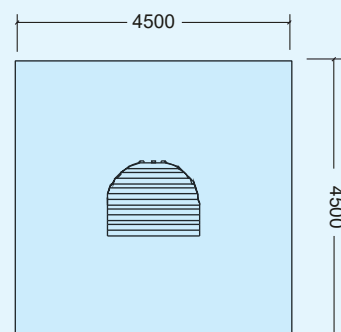
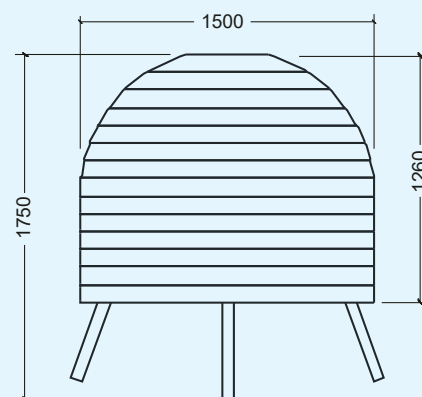
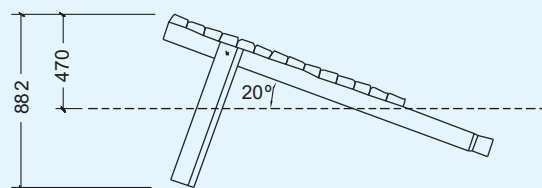
Inclined rounded platform of size 1,26m x 1,50m on which the cyclist can realise a raised turn or jump over it. Height 0 – 47cm. Thanks to its inclination of 20° it allows changing the direction by jumping.

Structure made of autoclave treated Swedish pinewood. Screws made of galvanised steel and hidden by nylon coverings which prevent their manipulation by users.

fr

Plateforme de pente très inclinée ce qui permet de modifier la trajectoire du cycliste ou de sauter au-dessus. Permet de pratiquer sauts et rotations extrême grâce à son inclinaison de 20°.

Fabriqué en bois de pin suédois traité en autoclave IV. Visserie en acier galvanisé, cachée par des capuchons en nylon pour éviter sa manipulation.



mm.

**PERALTE
RAISED TURN
PENTE**