



Los artículos **SOFTTEE EQUIPMENT** están diseñados y fabricados basándose en la normativa vigente: **UNE-EN 1270**. Estos responden a los más altos estándares de calidad y siguen las pautas del departamento **VPOWER I+D** para estructuras metálicas en cuanto a materiales, ergonomía y acabados.

## FICHA TÉCNICA

# CANASTA MINIBASKET MONOTUBO FIJA DELUXE [REF. 0012714]



## CARACTERÍSTICAS

Canastas diseñadas para empotrar al suelo mediante una base de anclaje (incluida). Ideal para pistas deportivas de exterior.

Vuelo canastas: 1 mts. (posibilidad de 1,65 mts).

Contiene doble sistema de tuercas de nivelación, tanto en soporte de tablero como en la base de anclaje, incorpora también dos tirantes superiores de estabilización a las esquinas del soporte del tablero.

Consulte las diferentes variedades de accesorios que permite, como aros, tableros, redes, protecciones varias.

## SECCIONES

Monoposte y vuelo: 100 x 100 x 3 mm

Tirantes: 25-30 mm



Detalle de tuercas de nivelación y tirantes de estabilización

## COLOR

Color estándar blanco y posible disponibilidad en negro. El pintado de los productos se realiza con pintura en polvo EPOXI POLIESTER tras un tratamiento de desengrasado mediante baño fosfatado y polimerizado en horno a temperatura de 200°C.

Toda la tornillería y elementos de unión son de **acero cincado**.

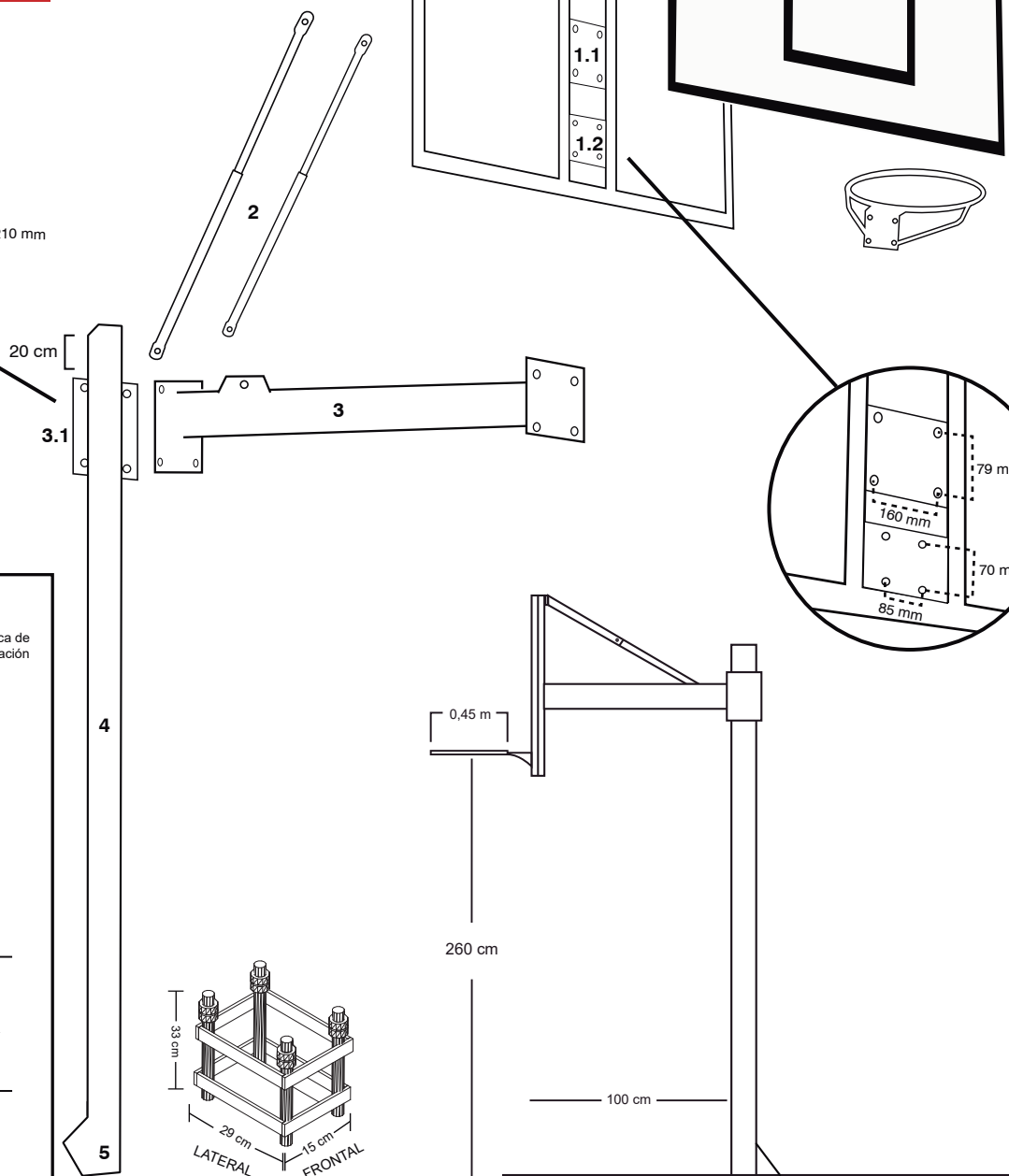
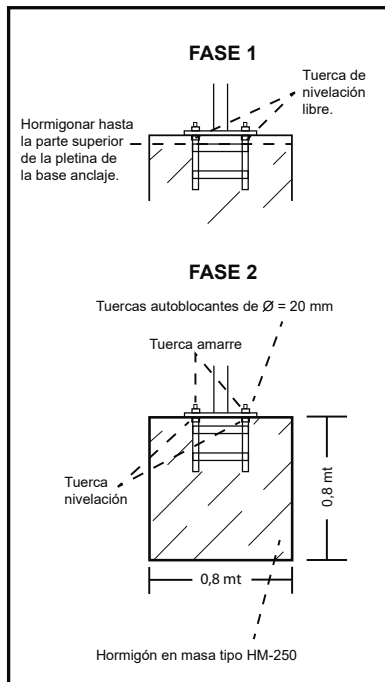
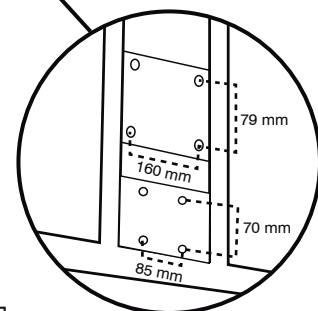
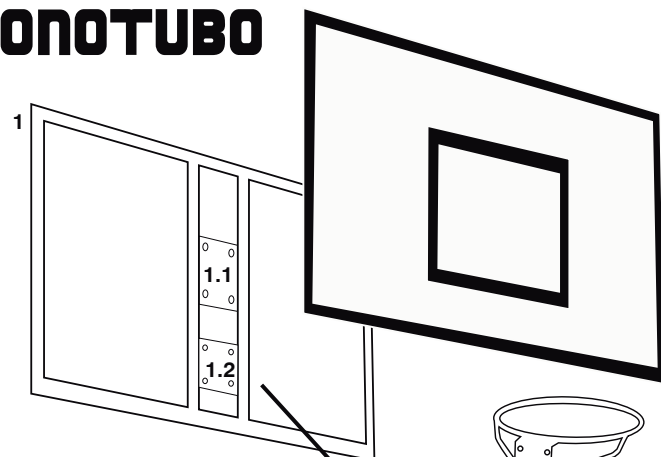
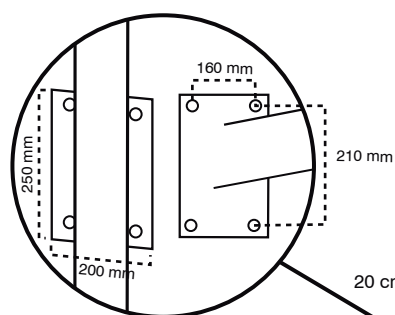
Todo material lacado y utilizado sobre todo en el exterior, es de obligatorio cumplimiento que tenga un mantenimiento anual, para garantizar así una mayor durabilidad.

## SERVICIO

Nuestro material se sirve conjuntamente con la tornillería para unión y totalmente desmontada. (Puedes completar esta información con la ficha de montaje adjunta a continuación).

# FICHA MONTAJE: CANASTA MINIBASKET MONOTUBO FIJA DELUXE

**Ref. 0012714**



## DESPIECE:

- 1 - SOPORTE TABLERO (sección de tubo: 40x40)
- 1.1 - PLETINA AMARRE VUELO (contiene tornillería de nivelación)
- 1.2 - PLETINA AMARRE ARO
- 2 - TIRANTES SUPERIORES (extensibles de sección 25-30 mm)
- 3 - VUELO CANASTA
- 3.1 - PLETINA AMARRE VUELO MONOPOSTE
- 4 - MONOPOSTE
- 5 - BASE ANCLAJE (contiene tornillería de nivelación)

## EMBALAJE:

- TOTAL NÚMERO DE BULTOS: 7
- 1 BULTO (SOPORTES TABLEROS) 122 X 92 X 10 CM; PESO 28 KG
  - 2 BULTOS (VUELO) 98 X 26 X 23 CM; PESO 19 KG BULTO
  - 2 BULTOS (POSTE) 300 X 32 X 22 CM; PESO 33 KG BULTO
  - 1 BULTO (TIRANTE SUPERIOR) 90 X 9 X 6 CM; 9,5 KG
  - 1 BULTO (BASES DE ANCLAJE) 33 X 30 X 60 CM; 4 KG

**INCLUYE TORNILLERÍA PARA SU MONTAJE. NO INCLUYE ARO, TABLERO NI RED.**

