



Los artículos **SOFTTEE EQUIPMENT** están diseñados y fabricados basándose en la normativa vigente: **UNE-EN 748**. Estos responden a los más altos estándares de calidad y siguen las pautas del departamento **VPOWER I+D** para estructuras metálicas en cuanto a materiales, ergonomía y acabados.

FICHA TÉCNICA

PORTERÍAS FÚTBOL 7 METÁLICAS TRASLADABLES 80 MM [REF. 0012542]



(1) Gancho de sujeción red y pletinas de amarre al suelo



(2) Detalles trasero de la portería

CARACTERÍSTICAS

Todas las porterías trasladables metálicas de Softee Equipment incluyen: marco de postes y larguero, además de bases en hierro, ganchos de poliamida anti-lesión para sujetar la red en la parte trasera del marco y base (1). Por último, también llevan arquillos metálicos traseros por donde descende la red (2).

Todas las bases de cada portería llevan incluida 4 pletinas con agujeros de 15mm por si tiene necesidad u ocasión de anclarlas al suelo.

Las dimensiones interiores del marco son de acuerdo a la normativa FIFA de 6 mts. x 2 mts.

Consulte las diferentes variedades de accesorios que permite: ruedas para su fácil transporte, contrapeso antivuelco así como los diferentes tipos de redes.

SECCIONES

Larguero y poste: 80 x 2 mm

Base: 80x40 mm

Arquillos de 35 mm

COLOR

Color estándar **blanco**. El pintado de los productos se realiza con pintura en polvo EPOXI POLIESTER tras un tratamiento de desengrasado mediante baño fosfatado y polimerizado en horno a temperatura de 200°C.

Toda la tornillería y elementos de unión son de **acero cincado**.

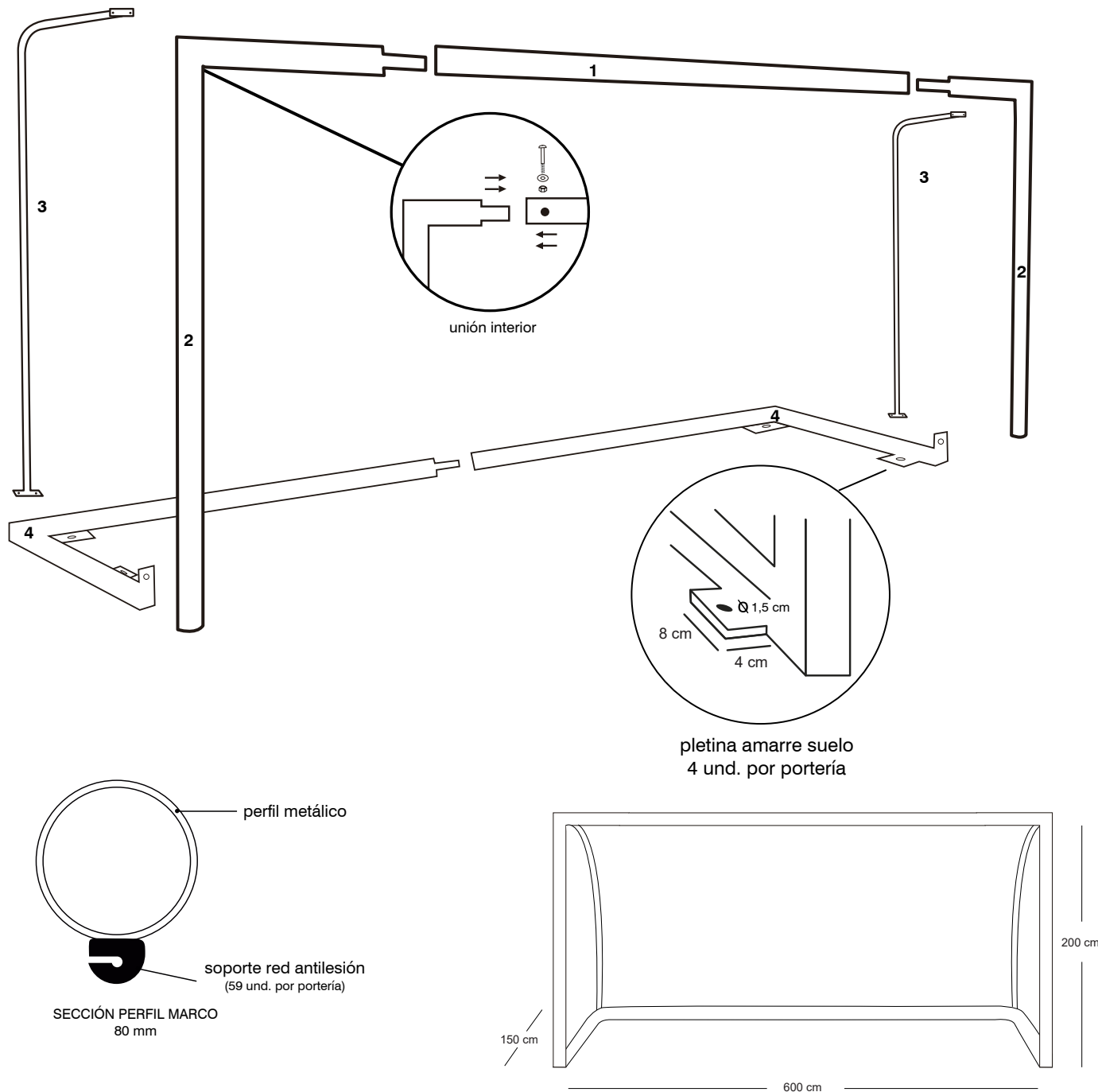
Todo material lacado y utilizado sobre todo en el exterior, es de obligatorio cumplimiento que tenga un mantenimiento anual, para garantizar así una mayor durabilidad.

SERVICIO

Nuestro material se sirve conjuntamente con la tornillería para unión y totalmente desmontada. (Puedes completar esta información con la ficha de montaje adjunta a continuación).

FICHA MONTAJE: PORTERÍAS FÚTBOL 7 METÁLICAS TRASLADABLES 80 MM

Ref. 0012542



DESPIECE:

- 1 - LARGUERO
- 2 - POSTES
- 3 - ARQUILLOS (sección 33 mm)
- 4 - BASES FONDOS/TRASERAS (sección 80x40 mm)

EMBALAJE:

- TOTAL NÚMERO DE BULTOS: 6 (200 KG)
- 1 BULTO (LARGUEROS) 380 X 20 X 9 CM
- 2 BULTO (POSTES/LARGUEROS FORMATO L) 210 X 150 X 20 CM
- 1 BULTO (ARQUILLOS) 215 X 90 X 20 CM
- 2 BULTOS (BASES FONDOS/TRASERAS EN FORMATO L) 150 X 315 X 10 CM

INCLUYE TORNILLERIA PARA SU MONTAJE. NO INCLUYE RED.



¡ADVERTENCIA!

BASADA EN NORMA EUROPEA UNE EN 748.
ESTA PORTERÍA ESTÁ DISEÑADA SOLAMENTE
PARA FÚTBOL Y NO PARA OTRO USO.

COMPROBAR QUE TODA LA ESTRUCTURA
ESTÁ COMPLETAMENTE AJUSTADA ANTES DE
USARLA.

LLEVAR A CABO COMPROBACIONES
PERIÓDICAMENTE.

LA PORTERÍA DEBE ESTAR SIEMPRE FIJADA AL
SUELO PARA EVITAR RIESGO DE VUELCO

NO SUBIRSE A LA PORTERÍA.

ESTA PORTERÍA HA SIDO FABRICADA POR

SOFTTEE
EQUIPMENT